



取扱上の注意

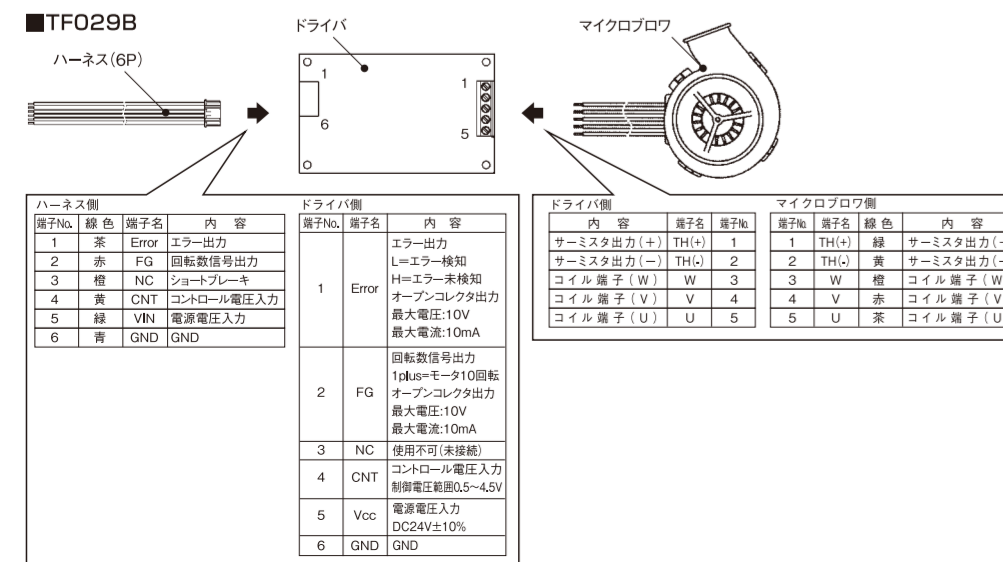
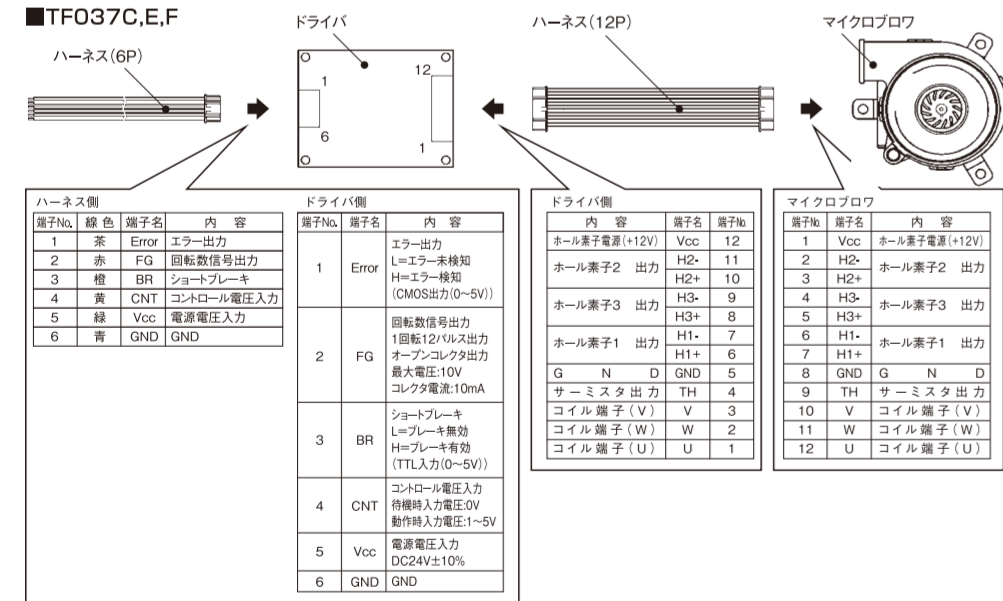
- 特に規定のない測定値は、全て弊社標準測定器による測定値とします。
- 本製品は、2011年7月施行のRoHS(特定有害物質の使用制限)指令に準拠します。指定有害物質は、鉛、水銀、カドミウム、六価クロム、臭素系難燃剤(PBB,PBDE)、及びその化合物が対象となります。
- 本製品は、欧州指令 2006/122/EC(欧州指令 76/769/ECCの第30回改定指令)の発行に伴うPFOSの使用制限に対して準拠します。
- 記載内容について、改良のため予告なく変更することや供給を停止することがあります。ご注文に際してはご確認ください。
- 始業または操作時には、本製品の機能および性能が正常に動作していることを確認してください。
- 本製品が万一故障した場合、各種の損害を防止するための十分な安全対策を施してご使用ください。
- 仕様に表示された規格以外での使用、または改造された製品については、機能および性能の保証はできません。
- 本製品以外の機器と組み合わせて使用する場合、使用条件や環境などにより、機能および性能が満足できない場合があります。
- 人体の保護を目的とした使用はしないでください。
- 本製品を結露させないでください。
- 正しい電源電圧でご使用ください。
- 本製品を分解・改造して使用しないでください。
- 次の場合は、すぐに電源を切り、本製品を使用しないでください。
  - 本製品に水や異物が入ったとき
  - 落としたり、部品が破損したとき
  - 本製品から異常、異音、発煙などが発生したとき
- 次のような場所での使用、及び保管はしないでください。
  - 湿気の多い場所、ホコリの多い場所、風通しの悪い場所
  - 直射日光があたるなど、温度が高くなる場所
  - 腐食性ガスや可燃性ガスのある場所
  - 振動・衝撃・揺動が直接加わる場所
  - 水、油、薬品などのしびりがかかる場所
  - 静電気が生じやすい場所
- 配線は正しく、確実に行ってください。
- ケーブルの着脱時は、必ず本製品、及び本製品に接続している機器の電源を切ってください。
- 本製品は振動吸収材等の緩衝材を使用し設置ください。設置に際し、ご不明な点は弊社へご相談ください。
- 本製品の空気口(3箇所)を塞がないでください。空気口詳細については弊社へご相談ください。
- 本製品のブレードへ付着する異物により、振動・騒音が経時的に変化します。本製品の設置・使用箇所には、防塵・フィルタ等の対策をご検討ください。
- 本製品の駆動回路を貴社にて設計される際は、弊社へご相談ください。
- マイクロプロワ(TF037E)のプリント基板には、防湿対策として簡易的なコーティング処理を施しておりますが、仕様を逸脱する使用条件や、環境下での機能および性能の保証はできません。
- 本製品の空気口(2箇所)を塞がないでください。
- 吸排気の使用はしないでください。
- 吸排気口に指を入れしないでください。

同梱品

- ① マイクロプロワ (TF037C-2100-F/TF037F-2000-F/TF029B-1000-F) 1個
- ② ドライバ 1個
- ③ ハーネス (12P) \*TF037C-2100-P/TF037F-2000-Pのみ 1本
- ④ ハーネス (6P) 1本
- ⑤ 取扱説明書 (本書) 1通

接続

マイクロプロワ、ドライバ、ハーネスは以下の通り接続してください。

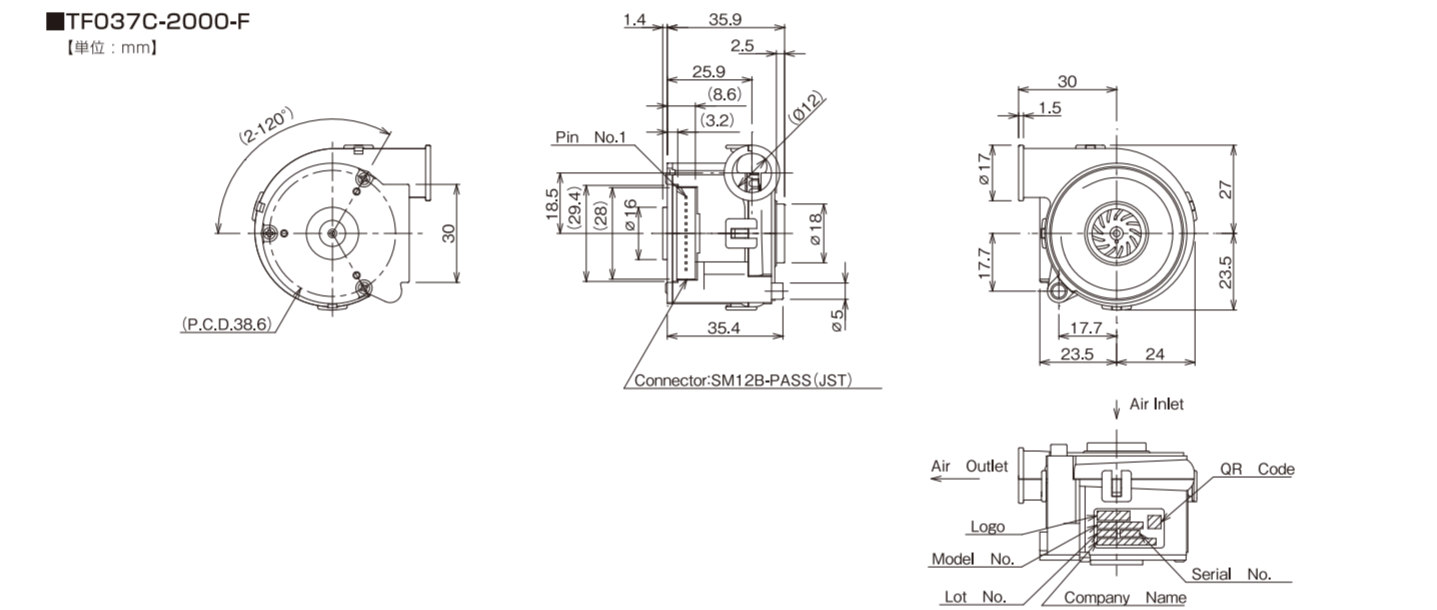


仕様

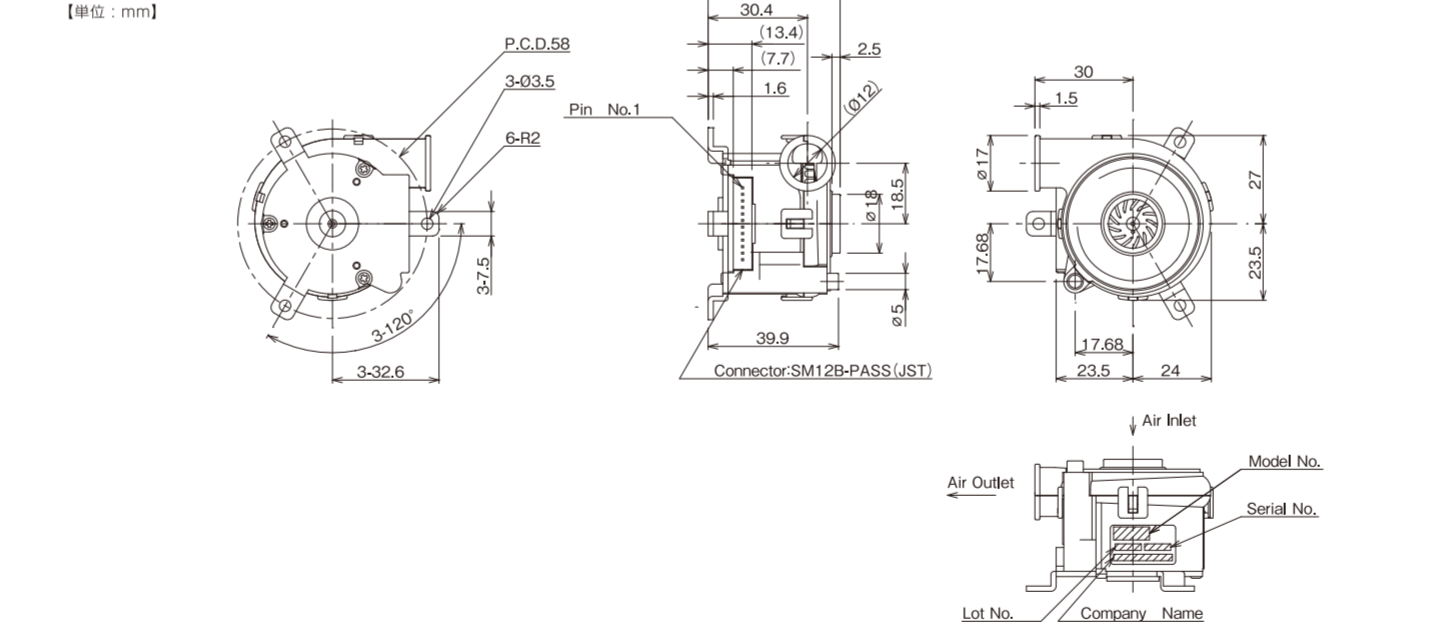
注記: 以下の仕様は、DC24 V±10% の定格電圧に基づく

No.	項目	TF037C-2000-F/2100-F	TF037E-2000-F	TF037F-2000-F	TF029B-1000-F	備考	
1	定格電圧	DC 24 V±10%			DC 12 ~ 24 V	DC 12 ~ 27 V	
2	回転方向	CCW (反時計回り)			CCW (反時計回り)	空気入口側から見て	
3	送風条件	→軸付空気			→軸付空気	非露点仕様	
4	構成	ターボブレード一体型モータ			ターボブレード一体型モータ	ファンモータ 駆動回路分離タイプ	
5	モータの種類	DCブラシレスモータ			DCブラシレスモータ		
6	極数	8極			8極	4極	
7	駆動方式	三相ハイボラ			三相ハイボラ		
8	駆動方式	空圧駆動			空圧駆動		
9	インペラ	遠心型ターボブレード			遠心型ターボブレード		
10	外形寸法	以下の外形寸法を参照下さい。			以下の外形寸法を参照下さい。		
11	取付姿勢	軸垂直 (上面 = 空気入口側)			軸垂直 (上面 = 空気入口側)	回転中の振動、衝撃、揺動なきこと	
12	定格回転数	40,000 r/min (参考値)	35,500 r/min (参考値)	31,000 r/min (参考値)	36,000 r/min (参考値)		
13	最大入力コイル電流	4.0 kPa (参考値)	3.0 kPa (参考値)	2.0 kPa (参考値)	2.0 kPa (参考値)		
14	定格電源電流	1.2 A以下	0.86 A以下	0.67 A以下	0.62 A以下	定格電圧=DC24 V	
15	定格消費電力	定格時(圧力=4.0 kPa,流量=100 L/min) 29 W以下	定格時(圧力=3.0 kPa,流量=100 L/min) 22.7 W以下	定格時(圧力=2.0 kPa,流量=100 L/min) 14.9 W以下	定格時(圧力=2.0 kPa,流量=100 L/min) 14.9 W以下		
16	定格流量	100 L/min (圧力=4.0 kPa)	100 L/min (圧力=3.0 kPa)	100 L/min (圧力=2.0 kPa)	100 L/min (圧力=2.0 kPa)		
17	最小流量	10 L/min	5 L/min	10 L/min	10 L/min		
18	定格圧力	4.0 kPa (流量=100 L/min)	3.0 kPa (流量=100 L/min)	2.0 kPa (流量=100 L/min)	2.0 kPa (流量=100 L/min)		
19	最大圧力	4.5 kPa	4.5 kPa	3.5 kPa	3.5 kPa	絶対最大圧力 DC24 V時	
20	トルク定数	0.0020~0.0026 N·m/A(参考値)	0.0014 ~ 0.0020 N·m/A(参考値)	0.0014 ~ 0.0020 N·m/A(参考値)	0.0014 ~ 0.0020 N·m/A(参考値)		
21	最低回転数	10,000 r/min	6,000 r/min	10,000 r/min	10,000 r/min		
22	騒音	67.0 dB(A)以下	67.0 dB(A)以下	65.0 dB(A)以下	55 g(参考値)	空気入口から1 m の位置にて測定 騒音値は15 dB (A) 含む	
23	コイル抵抗	0.36~0.66 Ω(参考値)	0.36~0.66 Ω(参考値)	0.37~0.49 Ω(参考値)	0.37~0.49 Ω(参考値)	20℃(線間)	
24	コイルインダクタンス	17~23 μH(参考値)	17~23 μH(参考値)	22~29 μH(参考値)	22~29 μH(参考値)	20℃, 10 kHz (線間)	
25	絶縁耐圧	E種			1 MO以上	JIS C 4003, コイル用電線	
26	絶縁抵抗	1 MO以上	20 MO以上	1 MO以上	DC500 V,コイル端子・シャフトホルダ間	JIS C 4003	
27	絶縁耐圧	AC600 V 1秒間,コイル端子・フレード間			AC600 V 1秒間,コイル端子・シャフトホルダ間		
28	重量	94 g以下(参考値)	165g(参考値)	72 g(参考値)	55 g(参考値)		
29	ロータイナーシヤ	21 g・cm <sup>2</sup> (参考値)	19 g・cm <sup>2</sup> (参考値)	19 g・cm <sup>2</sup> (参考値)	10 g・cm <sup>2</sup> (参考値)		
30	スラスト保持力	3 N以下			0 ~ 50℃	ケース上面への保持荷重	
31	使用温度範囲	0~50℃	-10~60℃	0~50℃	0~50℃		
32	使用湿度範囲	10~80%RH	10~90%RH	10~95%RH	10~95%RH	結露なきこと	
33	保存湿度範囲	10~90%RH	10~90%RH	10~95%RH	10~95%RH	結露なきこと	
34	保存相対湿度範囲	10~90%RH	10~90%RH	10~95%RH	10~95%RH	結露なきこと	
35	耐振動	No.12~27の仕様を満たすこと 振動の種類 周波数変化 高波数範囲 10~22 Hz 振幅 1 mm 低波数範囲 22~50 Hz 加速度 19.6 m/s <sup>2</sup> (2 G) 時間 X-Y-Z方向 各60分			非動作時		
36	耐衝撃	No.12~27の仕様を満たすこと 加速度 294 m/s <sup>2</sup> (30 G) パルス幅 6 ms 衝撃回数 X-Y-Z方向 各1回			非動作時		

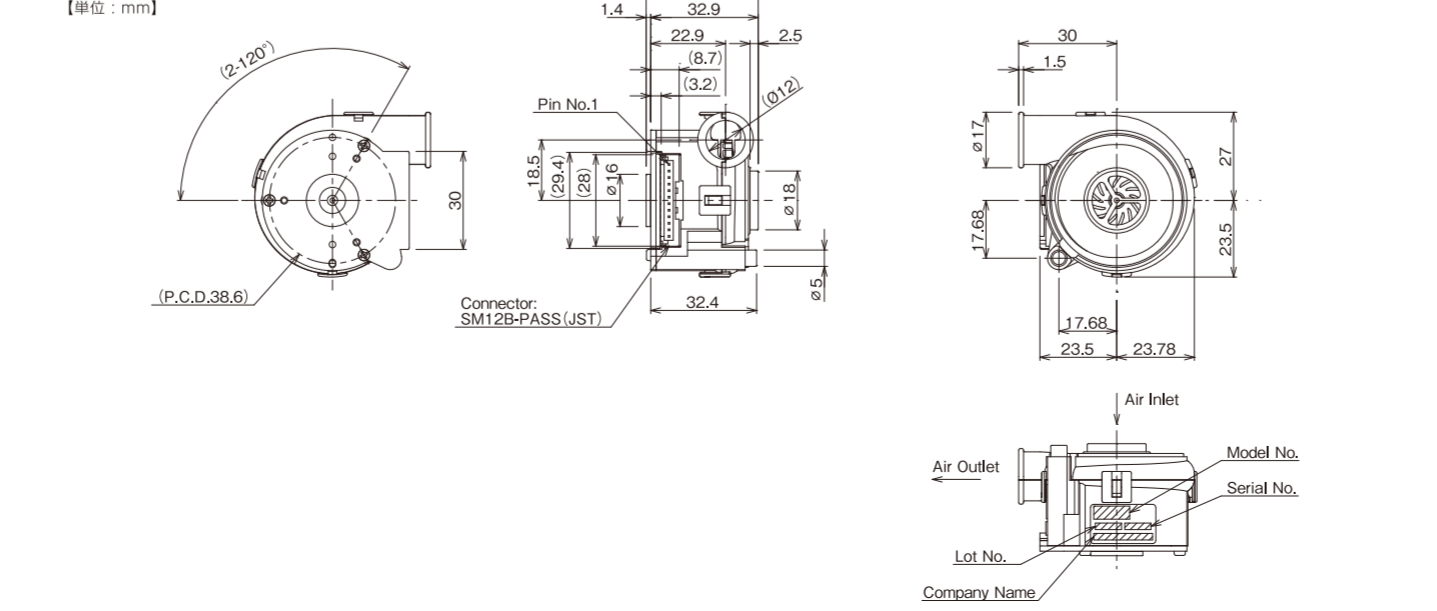
外形寸法



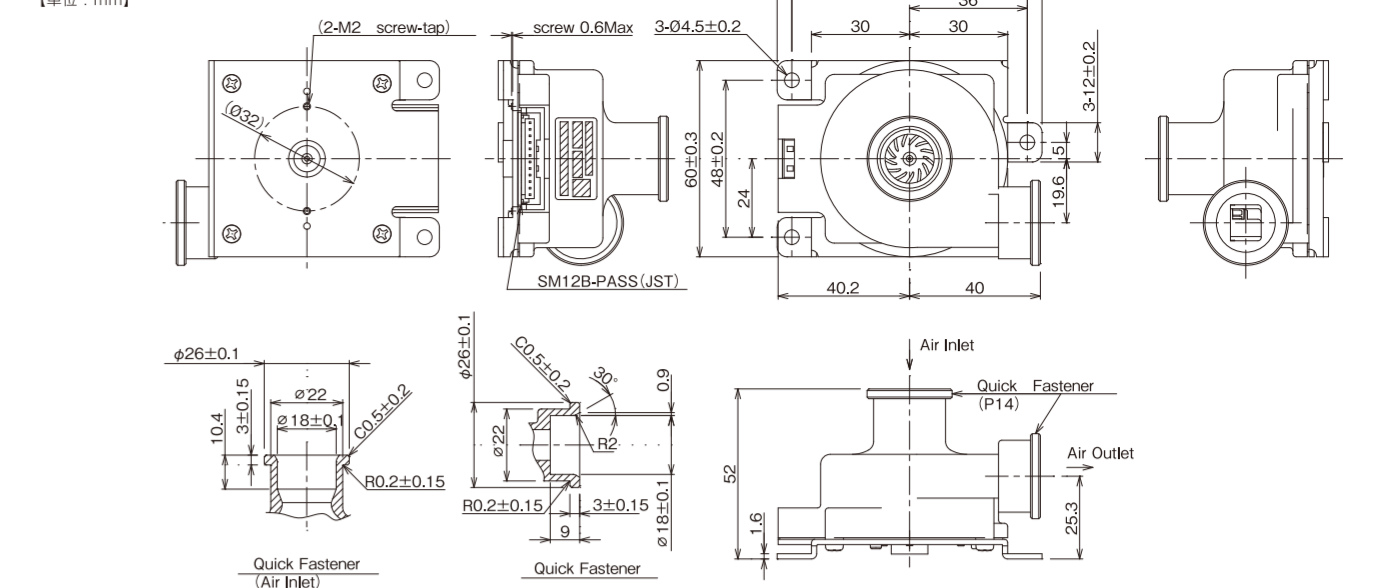
TF037C-2100-F



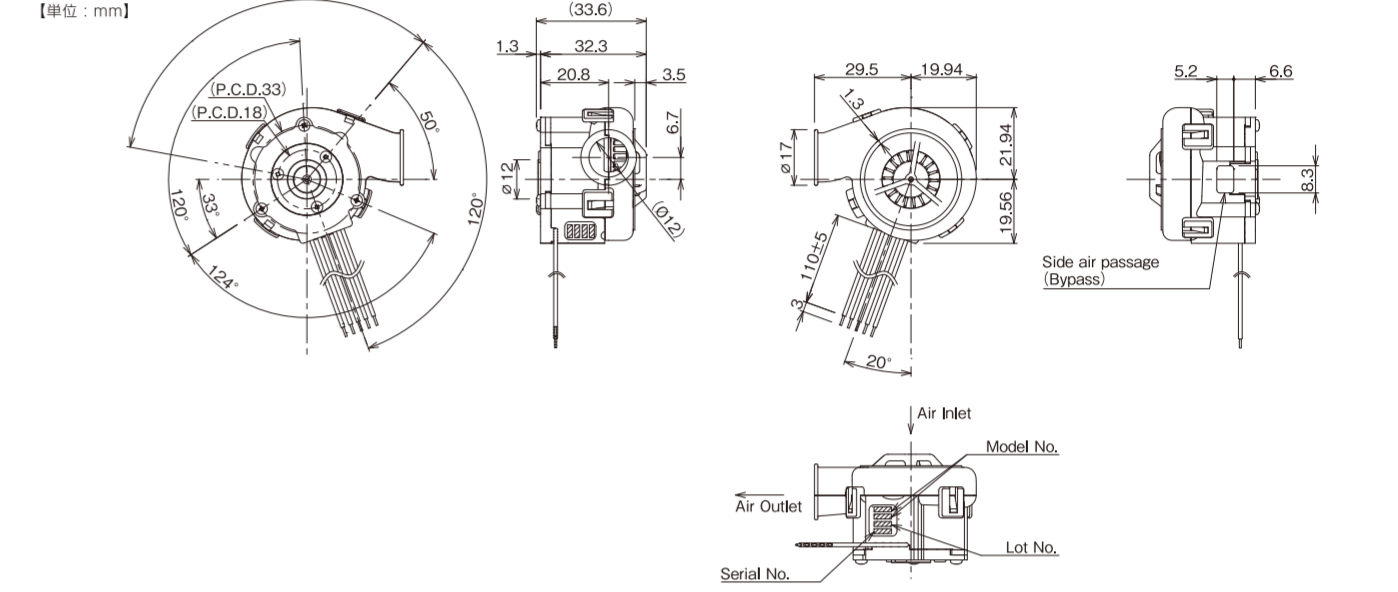
TF037F-2000-F



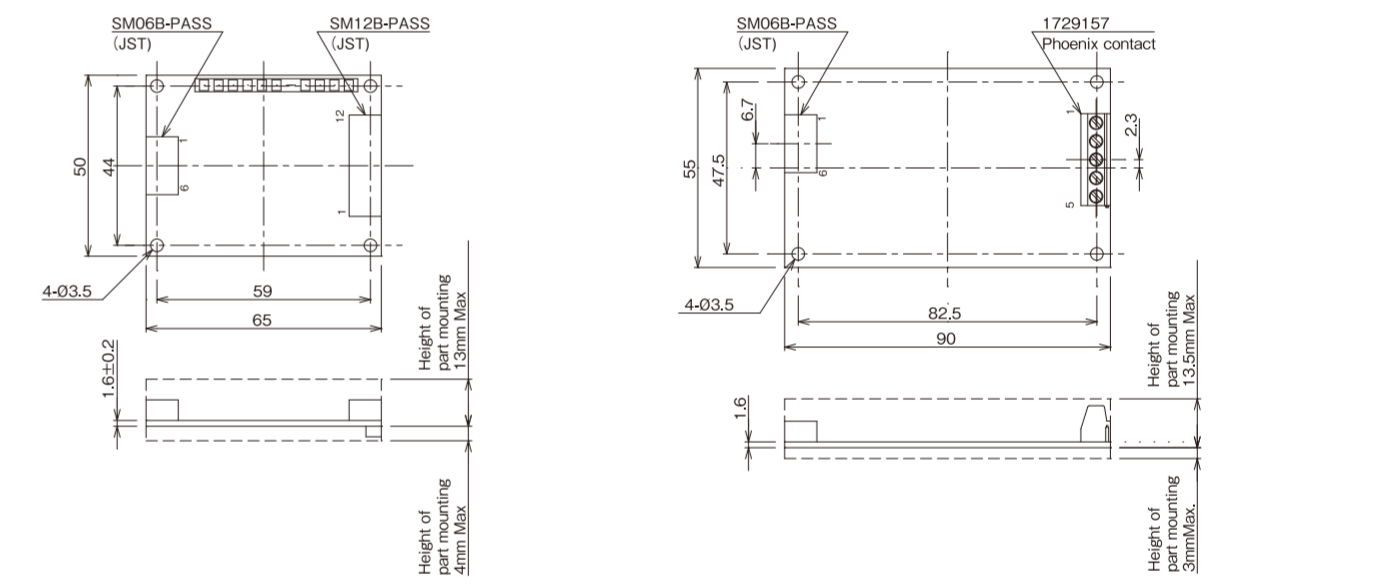
TF037E-2000-F



TF029B-1000-F

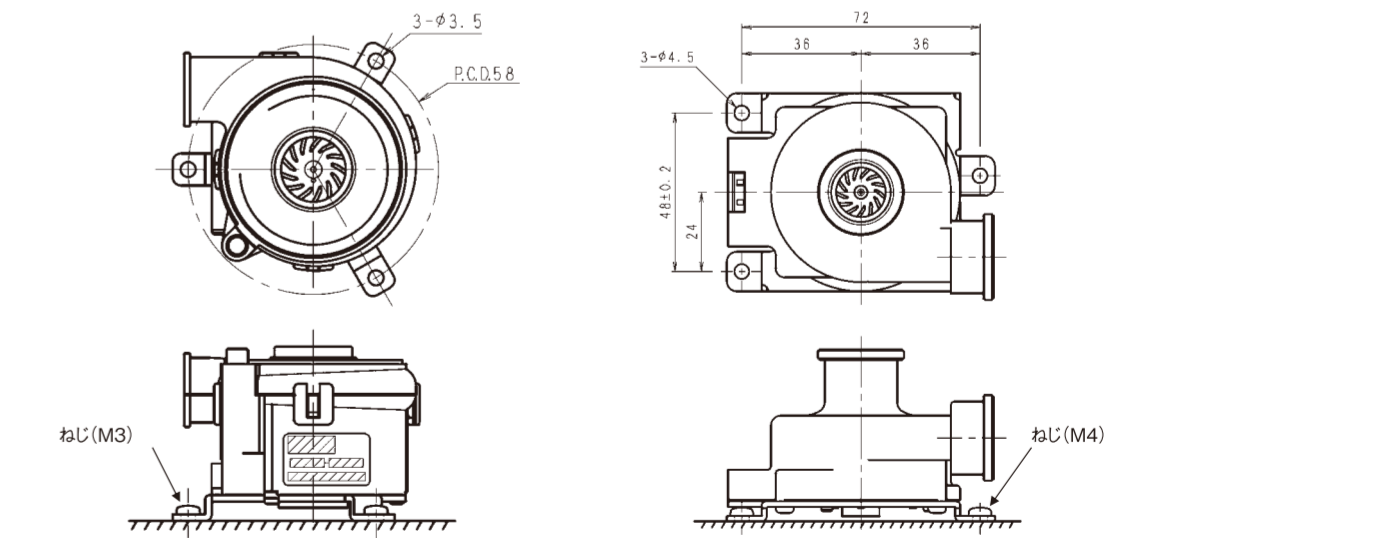


TF037C,E,F用ドライバ



取付方法

TF037C-2100-F, TF037E-2000-F



保証

本製品の保証期間は、納入後1年と致します。  
 ① 上記保証期間中に弊社の責任による故障が発生した場合は、無償で修理、または、交換させて頂きます。ただし、次に該当する場合は、保証の範囲から除外させて頂きます。  
 ② 本書に記載された以外の不適当な条件・種換・取り扱い・使用方法に起因した故障。  
 ③ 貴社の装置、または、ソフトウェアの設計内容など、本製品以外に起因した故障。  
 ④ 弊社以外による改造、修理に起因した故障。  
 ⑤ 弊社に記録されている内容が正しく保守されていれば、防止できたと確認できる故障。  
 ⑥ 弊社出荷当時の科学・技術水準では、予見が不可能であった事由による故障。  
 ⑦ その他、火災、地震、水害などの災害および電圧異常など弊社の責任ではない外部要因による故障。  
 ⑧ 保証範囲は上記①を上限とし、弊社製品の故障に起因する貴社での二次損害(装置の損傷、機会損失、逸失利益等)、及びいかなる損害も保証の対象外とさせて頂きます。

製品のお問い合わせ先:  
**日本電産コパル電子株式会社**  
 本社 / 〒160-0023 東京都新宿区西新宿7-5-25 西新宿木村屋ビル Tel: 03-3364-7071  
<http://www.nidec-copal-electronics.com> E-mail: info-sales-ja@nidec-copal-electronics.com