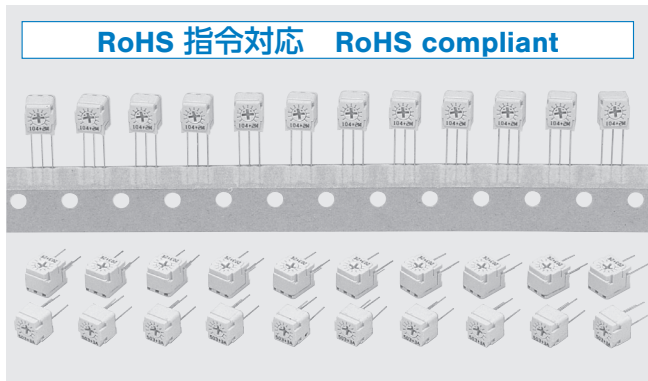


# ローコスト汎用タイプ

## 1 回転型サーメットリマ

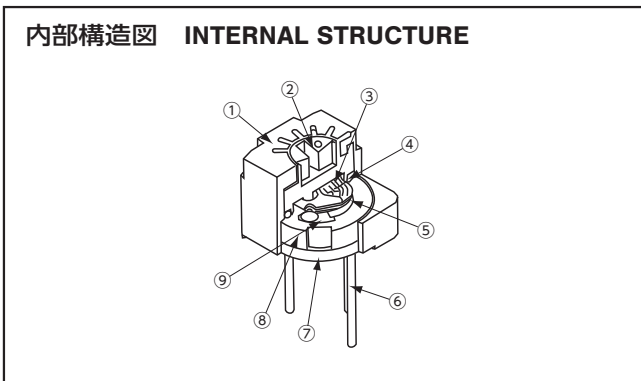
### SINGLE TURN CERMET TRIMMERS

# FT-63



### ■ 特長 FEATURES

- RoHS 指令対応
- 抵抗値許容差 ± 10 %
- 密閉構造 (洗浄可能: 698 参照) 及び高温、高湿の環境特性に優れている
- 自動実装、自動調整対応
- 高周波領域での特性向上 (当社比)
- 樹脂材料は、UL 難燃クラス 94V-0 認証品を採用しております
- RoHS compliant
- Resistance tolerance ± 10 %
- "O" ring sealed (Washable: Refer to 698)
- Suitable for automatic insertion and automatic adjustment
- Increase in the level of characteristics in the high-frequency field (In house comparison)
- Resin material is UL Recognized 94V-0



名称 Part name	材料 Material
① ハウジング Housing	PBT (ポリブチレンテレフタレート) Polybutyleneterephthalate
② ロータ Rotor	
③ ワイパ (摺動子) Wiper	洋白 Nickel silver
④ Oリング "O" ring	シリコンゴム Silicone rubber
⑤ 抵抗体 Resistive element	RuO <sub>2</sub> サーメット RuO <sub>2</sub> cermet
⑥ 端子 Terminal pin	銅、錫めっき Copper, Tin-plated
⑦ 接着剤 Adhesive	エポキシ Epoxy
⑧ ベースエレメント Base element	セラミック Ceramic
⑨ 電極体 Electrode	Ag-Pd サーメット Ag-Pd cermet

### ■ 型式表示 PART NUMBER DESIGNATION

FT-63 E T V 5kΩ (502)

シリーズ名 Series name

端子 Terminal pin

E: 無鉛めっき品 (鉛フリー対応) Sn (Lead-free)

包装形態 Form of packaging

T: テーピング (つづら折り) Taping (Ammo pack type)

空欄 Blank: ポリ袋 Bulk in plastic bag

抵抗値記号 Resistance code

抵抗値 Resistance value

製品形状 Product shape

P: 上面調整 Top adjustment

V: 上面調整 Top adjustment

S: 側面調整 Side adjustment

X: 側面調整 Side adjustment

H: 側面調整 Side adjustment

N: 側面調整 Side adjustment

※ご注文に際しては、型式一覧表をご確認ください。

Please refer to the LIST OF PART NUMBERS when placing orders.

# FT-63

## CERMET TRIMMERS

### ■ 型式一覧表 LIST OF PART NUMBERS

調整方向 Adjustment position	包装形態 Form of packaging	
	テーピング (つづら折り) Taping (Ammo pack type)	ポリ袋 Plastic bag
上面調整 Top adjustment	FT-63ETP	FT-63EP
	FT-63ETV	FT-63EV
側面調整 Side adjustment	FT-63ETS	FT-63ES
		FT-63EX
	FT-63ETH	FT-63EH
		FT-63EN

☐: 製造不可能 Not manufactured

### 〈公称抵抗値 Nominal resistance values〉 Fig. 1

⊖ 10 Ω	⊖ 20 Ω	50 Ω	100 Ω	200 Ω	300 Ω	500 Ω
1 kΩ	2 kΩ	3 kΩ	5 kΩ	10 kΩ	20 kΩ	30 kΩ
50 kΩ	100 kΩ	200 kΩ	300 kΩ	500 kΩ	1 MΩ	2 MΩ

※ご注文に際しては、〈公称抵抗値〉(Fig. 1)について上記すべての組み合わせを用意しています。

※ご注文に際しては、上記型式をご確認ください。

※テーピング仕様は、切り売り致しませんので、テーピング単位でご注文をお願い致します。

※ The above part numbers are all available with the respective combination of <Nominal resistance values> (Fig. 1).

※ Verify the above part numbers when placing orders.

※ Taping specification is not sold separately and must be purchased in taping unit.

⊖印の公称抵抗値は受注生産となります。

The products indicated by ⊖ mark are manufactured upon receipt of order basis.

### ■ 電気的特性 ELECTRICAL CHARACTERISTICS

公称抵抗値範囲 Nominal resistance range	10 Ω ~ 2 MΩ
抵抗値許容差 Resistance tolerance	± 10 %
定格電力 Power ratings	0.5 W (70 °C) 0 W (125 °C)
抵抗変化特性 Resistance law	直線性(B) Linear law
最大入力電圧 Maximum input voltage	DC200 V 又は定格電力の何れか小さい方 DC200 V or power rating, whichever is smaller
最大ワイパ電流 Maximum wiper current	定格電力による Power ratings
有効電氣的回転角度 Effective electrical angle	220 ° (1 turn)
残留抵抗値 End resistance	1 % 又は 2 Ω の何れか大きい方以下 1 % or 2 Ω , whichever is greater
接触抵抗変化 C.R.V.	2 % 又は 3 Ω の何れか大きい方以下 2 % or 3 Ω , whichever is greater
使用温度範囲 Operating temp. range	-55 ~ 125 °C
抵抗温度係数 Temp. coefficient	10 Ω ~ 20 Ω : ± 150 10 <sup>-6</sup> /°C maximum 50 Ω ~ 2 MΩ : ± 100 10 <sup>-6</sup> /°C maximum
絶縁抵抗 Insulation resistance	1000 MΩ minimum (DC500 V)
絶縁耐圧 Dielectric strength	AC900 V, 60 s
質量 Net weight	Approx. 0.52 g (FT-63EP, EV) Approx. 0.66 g (FT-63ES, EH, EX, EN)

### ■ 機械的特性 MECHANICAL CHARACTERISTICS

機械的回転角度 Mechanical angle	260 ° (1 turn)
回転トルク Operating torque	20 mN·m {204 gf·cm} maximum
回転止強度 Stop strength	50 mN·m {510 gf·cm} minimum
回転寿命 Rotational life	100 cycles [ΔR/R ≤ ± (2 Ω + 3 %)]
端子強度 Terminal strength	10 N {1.02 kgf} minimum (引張り強さ Tensile strength)
操作部の押し強さ Thrust to rotor	10 N {1.02 kgf} minimum
はんだ付け性 Solderability	245 ± 3 °C, 2 ~ 3 s

{ } : 参考値 Reference only

### ■ 環境特性

#### ENVIRONMENTAL CHARACTERISTICS

試験項目 Test item	試験条件 Test conditions	仕様 Specifications
熱衝撃 Thermal shock	-65 ~ 125 °C (0.5 h), 5 cycles	[ΔR/R ≤ 1 %] [S.S. ≤ 1 %]
耐湿性 Humidity	-10 ~ 65 °C (相対湿度 Relative humidity 80 ~ 98 %), 10 cycles, 240 h	[ΔR/R ≤ 2 %]
耐衝撃性 Shock	981 m/s <sup>2</sup> , 6 ms 6 directions for 3 times each	
耐振動性 Vibration	振幅 (Amplitude) 1.52 mm or 加速度 (Acceleration) 196 m/s <sup>2</sup> , 10 ~ 2000 Hz, 3 directions, 12 times each	[ΔR/R ≤ 1 %] [S.S. ≤ 1 %]
負荷寿命 Load life	70 °C, 0.5 W 1000 h	[ΔR/R ≤ 3 %] [S.S. ≤ 1 %]
低温動作 Low temp. operation	-55 °C, 2 h	[ΔR/R ≤ 2 %] [S.S. ≤ 2 %]
高温放置 High temp. exposure	125 °C, 250 h	[ΔR/R ≤ 3 %] [S.S. ≤ 2 %]
耐水、密閉性 Immersion seal	85 °C, 60 s	もれ無し (連続気泡無し) No leaks (No continuous bubbles)
はんだ耐熱性 Soldering heat	フロー : Flow 260 ± 3 °C, 5 ~ 6 s, two times maximum 手はんだ : Manual soldering 380 ± 10 °C, 3 ~ 4 s	[ΔR/R ≤ 1 %]

ΔR/R : 全抵抗値変化    Change in total resistance  
S.S. : 設定安定度        Setting stability

### ■ 最大入力定格

#### MAXIMUM INPUT RATINGS

公称抵抗値 Nominal resistance values ( Ω )	抵抗値記号 Resistance code	最大入力電圧 Maximum input voltage (V)	最大ワイパ電流 Maximum wiper current (mA)
⊖ 10	100	2.24	223
⊕ 20	200	3.16	158
50	500	5.00	100
100	101	7.07	70.7
200	201	10.0	50.0
300	301	12.2	40.8
500	501	15.8	31.6
1 k	102	22.4	22.4
2 k	202	31.6	15.8
3 k	302	38.7	12.9
5 k	502	50.0	10.0
10 k	103	70.7	7.07
20 k	203	100	5.00
30 k	303	122	4.08
50 k	503	158	3.16
100 k	104	200	2.00
200 k	204	200	1.00
300 k	304	200	0.66
500 k	504	200	0.40
1 M	105	200	0.20
2 M	205	200	0.10

⊖印の公称抵抗値は受注生産となります。

The products indicated by ⊖ mark are manufactured upon receipt of order basis.

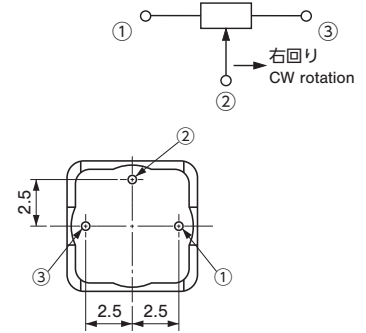
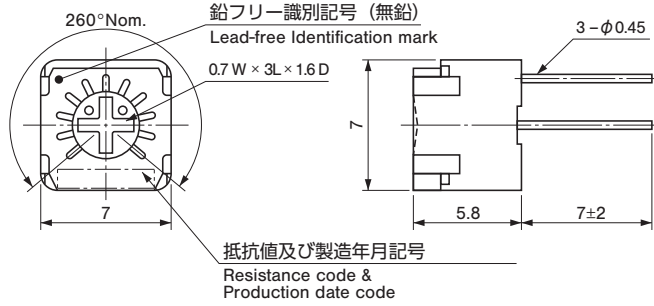
# FT-63

## CERMET TRIMMERS

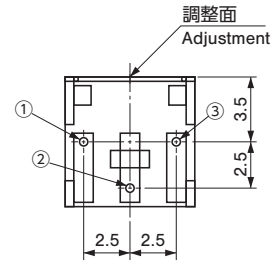
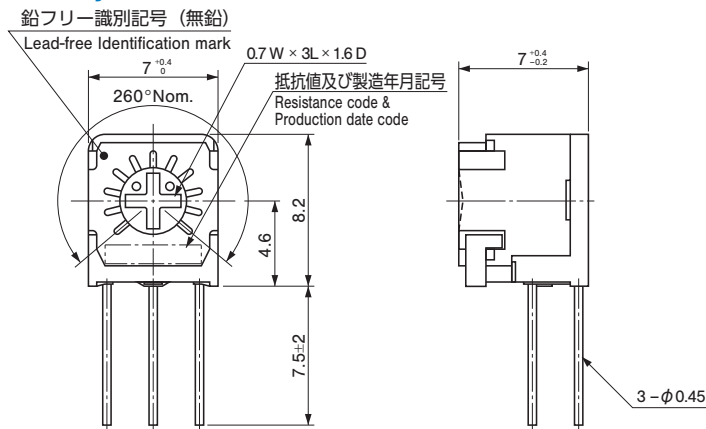
### 外形寸法図 OUTLINE DIMENSIONS

Unless otherwise specified, tolerance:  $\pm 0.3$  (Unit: mm)

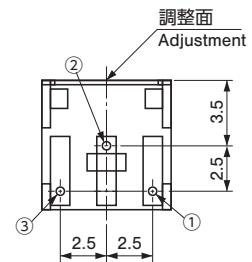
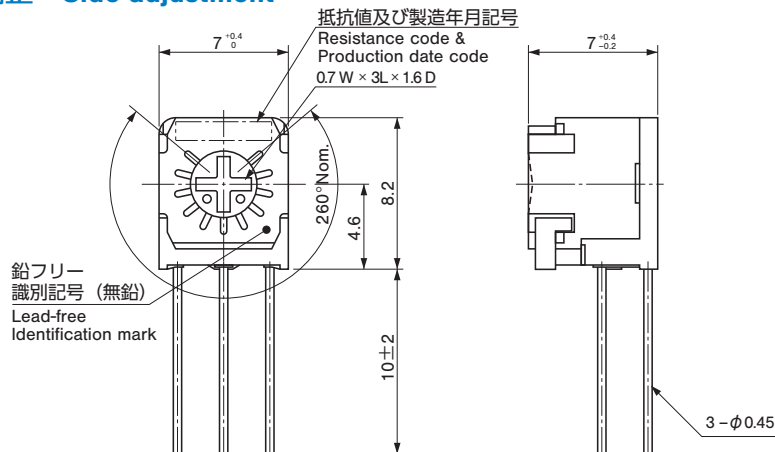
#### ● FT-63EP 上面調整 Top adjustment



#### ● FT-63ES 側面調整 Side adjustment



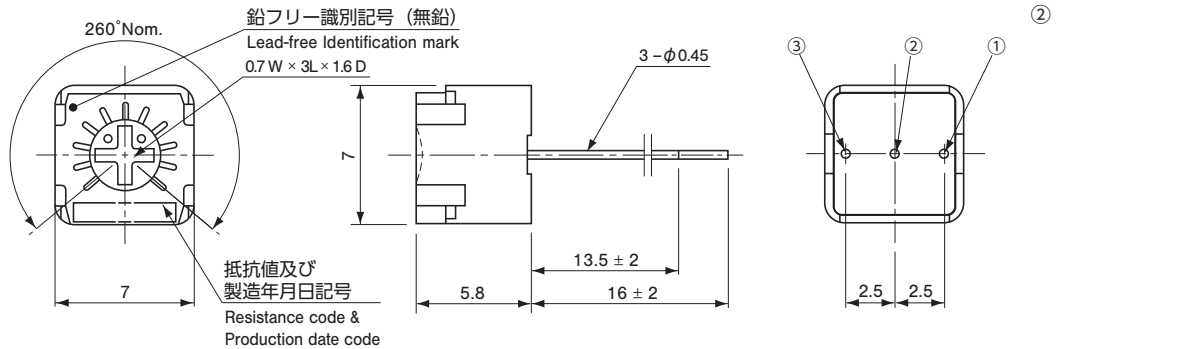
#### ● FT-63EX 側面調整 Side adjustment



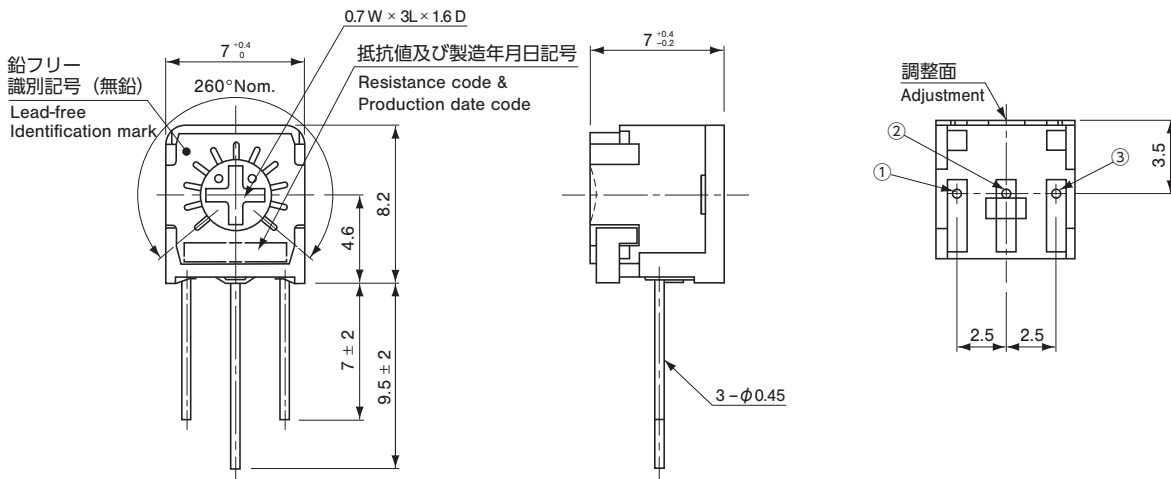
### 外形寸法図 OUTLINE DIMENSIONS

Unless otherwise specified, tolerance:  $\pm 0.3$  (Unit: mm)

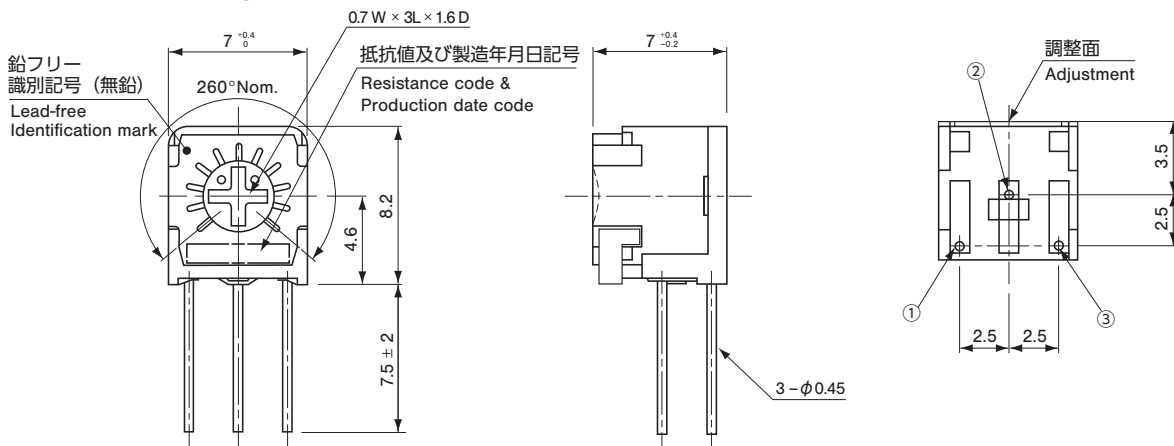
#### ● FT-63EV 上面調整 Top adjustment



#### ● FT-63EH 側面調整 Side adjustment



#### ● FT-63EN 側面調整 Side adjustment



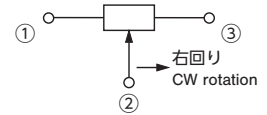
★ X型と1番、3番端子の配置が異なります。  
Terminals 1 & 3 position in N type is different from X type.

# FT-63

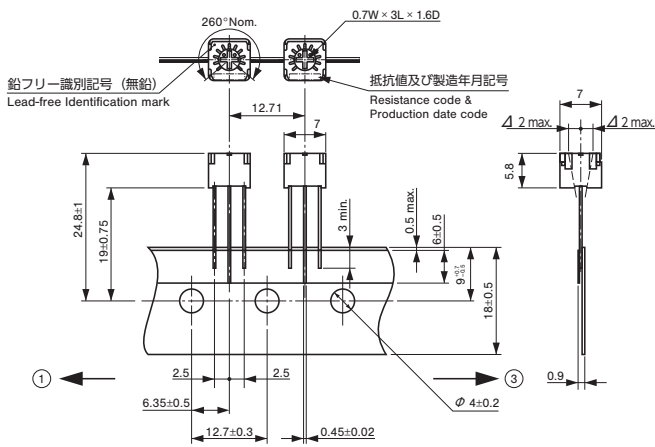
## CERMET TRIMMERS

### 外形寸法図 OUTLINE DIMENSIONS

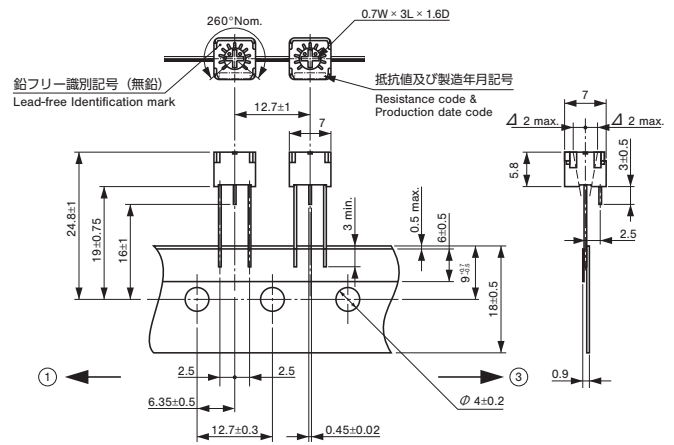
Unless otherwise specified, tolerance:  $\pm 0.3$  (Unit: mm)



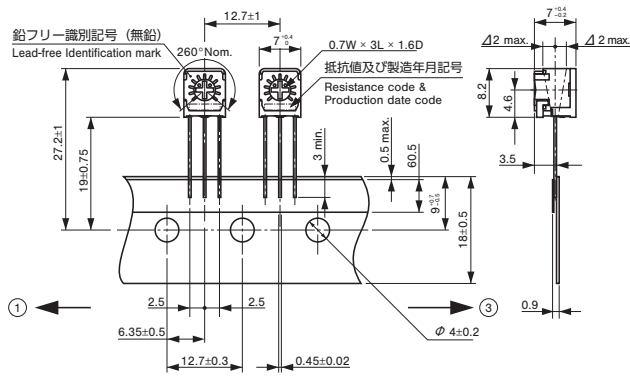
#### ● FT-63ETV 上面調整 Top adjustment



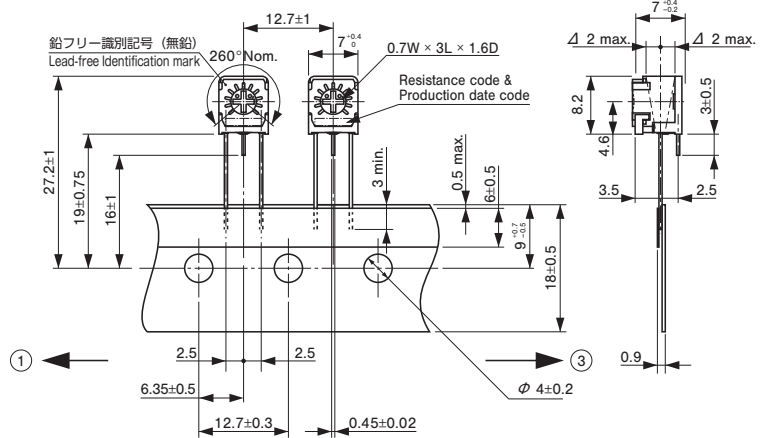
#### ● FT-63ETP 上面調整 Top adjustment



#### ● FT-63ETH 側面調整 Side adjustment



#### ● FT-63ETS 側面調整 Side adjustment



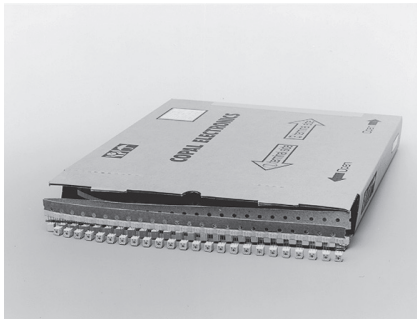
### ■包装仕様

#### <テーピングの包装仕様>

- テーピングは 1000 個 / テーピング単位の包装となりますので、1000 個単位 (1000 個、2000 個、3000 個...) でのご注文をお願い致します。
- テーピングの箱詰め品は、1000 個ごとにつづら折り箱に包装致します。

#### <ポリ袋の包装仕様>

- ポリ袋での包装は、100 個 / 袋となります。
- ポリ袋の箱詰めは、1000 個を製品箱に包装致します。



つづら折り  
Ammono pack type

#### つづら折り

- 箱の寸法は、330 mm × 330 mm × 45 mm です。
- テーピングの初めと終わりのリーダ部は、300 mm 以上とします。
- 製品の取り出し口は、2 箇所あり、箱に矢印で表示しています。1 番端子側の矢印方向からは製品の 1 番端子が先に引き出され、3 番端子側の矢印方向からは、製品の 3 番端子が先に引き出されます。
- 包装時質量
 

ETV : 約 850 g
ETH : 約 940 g
ETP : 約 820 g
ETS : 約 940 g

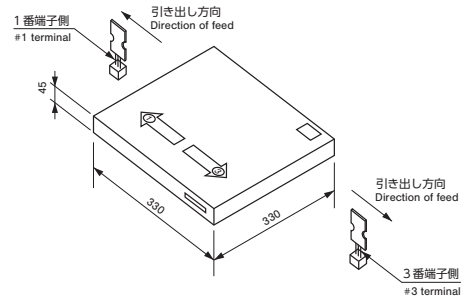
### ■PACKAGING SPECIFICATIONS

#### <Taping packaging specifications>

- Taping version is packaged in 1000 pcs. per reel. Orders will be accepted for units of 1000 pcs., i.e., 1000, 2000, 3000 pcs., etc.
- Tape & reel version contains 1000 pcs. in one box.

#### <Bulk pack specifications>

- Unit of bulk pack in a plastic bag is 100 pcs. per pack.
- Boxing of bulk in a plastic bag is performed with 1000 pcs. per box.



#### Ammono Pack

- Package size: 330 mm × 330 mm × 45 mm
- The leader and end of the tape have an empty part of minimum 300 mm respectively.
- There are two tape outlets on the package for different terminal alignment directions, for which details refer to the sketch above. (e.g.) When the tape is fed from the right outlet marked 3, #3 terminal comes out first.
- Gross weight of the boxing version
 

ETV : Approx. 850 g
ETH : Approx. 940 g
ETP : Approx. 820 g
ETS : Approx. 940 g