

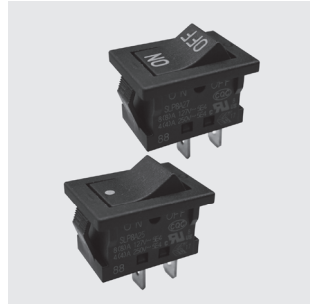
SLP8A

防塵
Dustproof

RoHS 指令対応 RoHS Compliant

AC 用小型ロッカースイッチ AC Rated Miniature Rocker Switches

CQC C-US UL ENEC



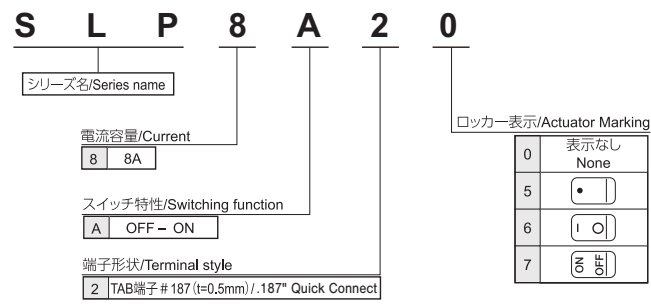
■特長

1. 構造を新しく見直し、従来製品より性能を向上(電気的寿命は5万回と高寿命)
2. 小型でありながら、明瞭なクリック感を実現
3. ロッカー部にOリングを配置し、大幅に防塵性を向上
4. ロッカー表示は選択可能
5. C-US UL, ENEC, CQCマーク認証品です。

■仕様

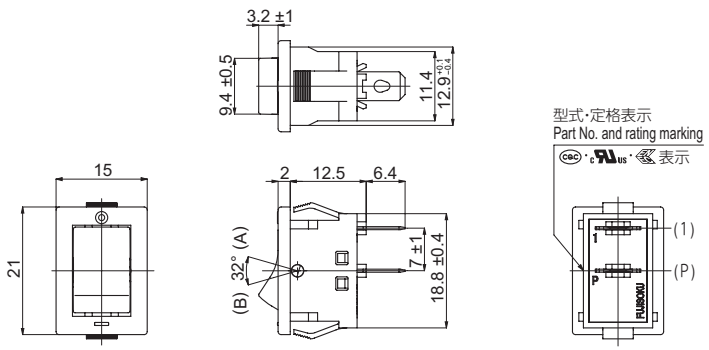
定 格	8(8)A 127 VAC~5E4 4(4)A 250 VAC~5E4
初期接触抵抗	30 mΩ以下 (DC 2~4V 1A)
耐 電 圧	AC 1,500 V 1分間
絶 縁 抵 抗	100 MΩ以上 (DC 500 V)
作 動 力	4±2 N
電気的寿命	50,000回
使用温度範囲	-10℃~+65℃
保存温度範囲	-25℃~+80℃

■型式表示/Part Number Designation



■外形寸法図/Outline Dimensions

Unless otherwise specified, tolerance : ± 0.3 (Unit : mm)



■Features

1. Electrical life of 50,000 cycles
2. Compact size
3. Four actuator marking options
4. cUL Recognized
5. CQC and ENEC certified products.

■Specifications

Rating	8(8)A 127 VAC~5E4 4(4)A 250 VAC~5E4
Initial contact resistance	30 mΩ max. (1A 2~4V DC)
Dielectric strength	1500 VAC 1 minute
Insulation resistance	100 MΩ min. (500 VDC)
Operating force	4±2 N
Electrical life	50,000 cycles
Operating temperature range	-10℃~+65℃
Storage temperature range	-25℃~+80℃

■型式一覧表/List of Part Numbers

型式/Part No.	ロッカー表示 Actuator marking	スイッチ特性 Switching function	端子形状 Terminal style
SLP8A20	表示なし None	OFF-ON	TAB端子 #187 (t=0.5mm) .187" Quick Connect
SLP8A25			
SLP8A26			
SLP8A27			

■スイッチ特性/Switching Function

回路特性/Switching function			端子数 Number of terminals
接点位置 Connecting terminal	回路図 Schematic		
A pos.	B pos.		2
OFF	ON		
—	P-1		

■パネル抜孔図/Panel Cut-Out Dimensions

