

MFS

超小形スライドスイッチ Sub-miniature Switches



RoHS 指令対応 RoHS Compliant

■共通仕様

●初期接触抵抗

AC200 μ V 1.5 mA 1kHzにて測定

●耐電圧

AC500 Vにて測定

●絶縁抵抗

DC500 Vにて測定

●使用温度範囲

-10°C ~ +70°C

■Common Specifications

●Initial contact resistance

Measured at 1.5 mA 200 μ VAC 1kHz

●Dielectric strength

Measurement at 500 VAC.

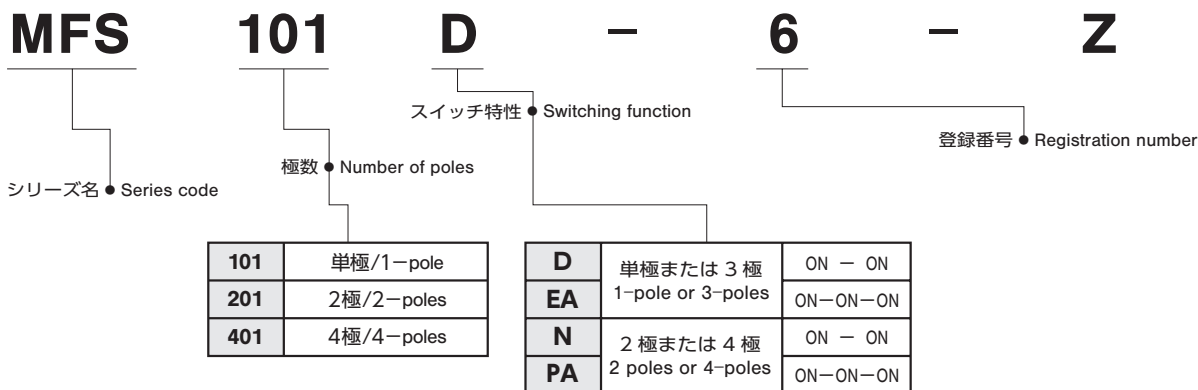
●Insulation Resistance

Measured at 500 VDC

●Operating temperature range

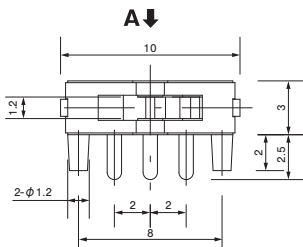
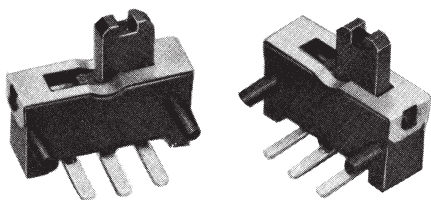
-10°C ~ +70°C

■形名の説明/Part Numbering



MFS101D-6-Z

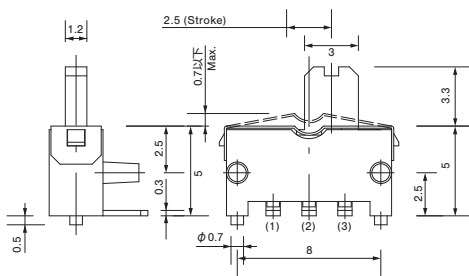
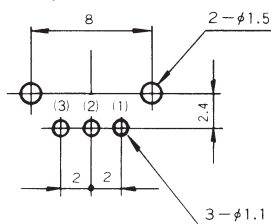
ノンショーティング/Non-shorting



■プリント基板孔あけ寸法

PC Hole Layouts

(上面図/Top view)



■仕様/Specifications

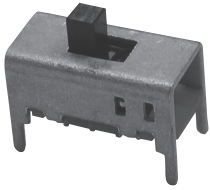
定 格	Max.	DC10V 0.3A (Resistive load)
Rating	Min.	DC5V 10mA (Resistive load)
初期接触抵抗 Initial contact resistance		20m Ω Max.
耐電圧 Dielectric strength		AC500V 1 minute
絶縁抵抗 Insulation resistance		100M Ω Min.
電氣的寿命 Electrical life		5,000 cycles
作動力 Operating force		0.98~2.94N
切換タイミング Switch timing		ノンショーティング Non-shorting

スイッチ特性 / Switching function (Aカラ見ル / Viewed from A)	回路図 Circuit diagram	端子数 No. of terminals
ON		3
2-3		

ボックスには端子番号を表示していません。
Terminal numbers are not shown on the switch.

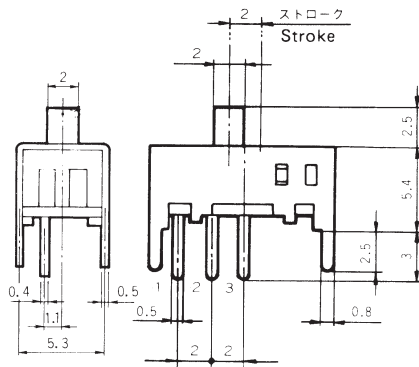
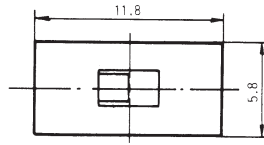
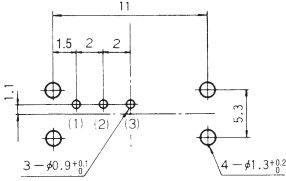
MFS101D-8-Z

ショーティング/shorting



**■プリント基板孔あけ寸法
PC Hole Layouts**

(上面図/Top view)



ボックスには端子番号を表示していません。
Terminal numbers are not shown on the switch.

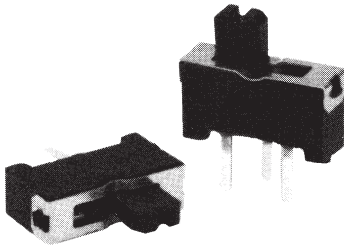
■仕様 / Specifications

定 格 Rating	Max.	DC30V 0.3A AC30V 2A (Resistive load)
	Min.	DC5V 10mA (Resistive load)
初期接触抵抗 Initial contact resistance		20mΩ Max.
耐電圧 Dielectric strength		AC500V 1 minute
絶縁抵抗 Insulation resistance		100MΩ Min.
電氣的寿命 Electrical life		5,000 cycles at DC30V 0.3A 100cycles at AC30V 2A
作動力 Operating force		2.45±0.98 N
切換タイミング Switch timing		ショーティング Shorting

スイッチ特性 / Switching function (Aカラ見ル / Viewed from A)	回路図 Circuit diagram	端子数 No. of terminals
ON		3
2-1		
ON		
2-3		

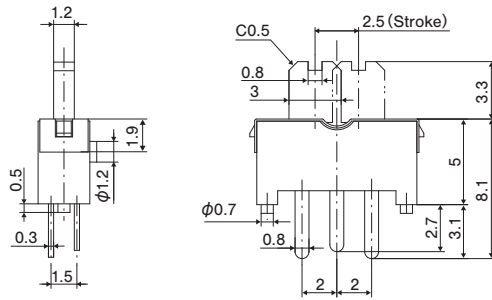
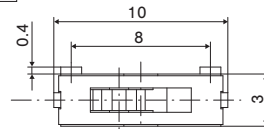
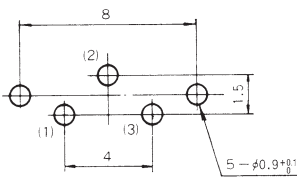
MFS101D-9-Z

ノンショーティング/Non-shorting



**■プリント基板孔あけ寸法
PC Hole Layouts**

(上面図/Top view)



ボックスには端子番号を表示していません。
Terminal numbers are not shown on the switch.

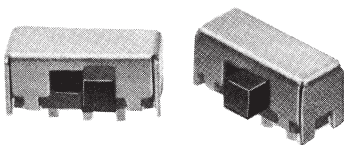
■仕様 / Specifications

定 格 Rating	Max.	DC12V 0.3A (Resistive load)
	Min.	DC5V 10mA (Resistive load)
初期接触抵抗 Initial contact resistance		20mΩ Max.
耐電圧 Dielectric strength		AC500V 1 minute
絶縁抵抗 Insulation resistance		100MΩ Min.
電氣的寿命 Electrical life		5,000 cycles
作動力 Operating force		0.98±2.94N
切換タイミング Switch timing		ノンショーティング Non-shorting

スイッチ特性 / Switching function (Aカラ見ル / Viewed from A)	回路図 Circuit diagram	端子数 No. of terminals
ON		3
2-1		
ON		
2-3		

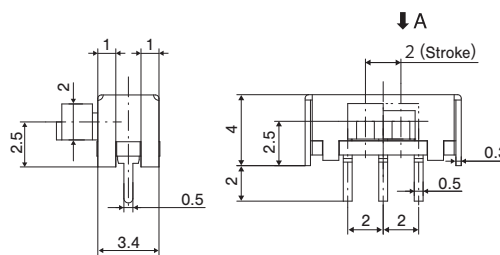
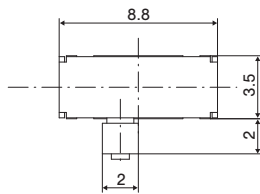
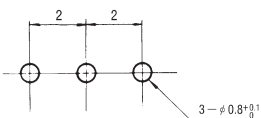
☆ **MFS101D-10-Z**

ノンショーティング/Non-shorting



**■プリント基板孔あけ寸法
PC Hole Layouts**

(上面図/Top view)



ボックスには端子番号を表示していません。
Terminal numbers are not shown on the switch.

■仕様 / Specifications

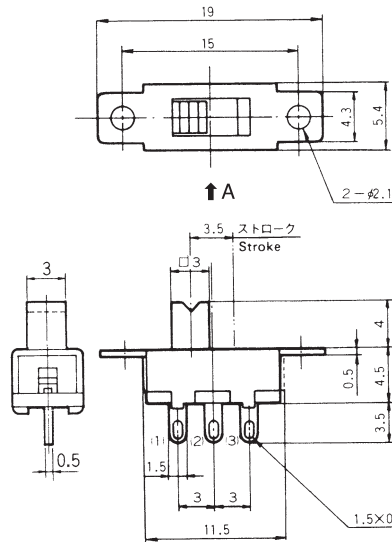
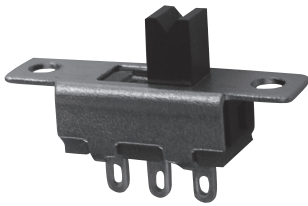
定 格 Rating	Max.	DC30V 0.3A (Resistive load)
	Min.	DC5V 10mA (Resistive load)
初期接触抵抗 Initial contact resistance		20mΩ Max.
耐電圧 Dielectric strength		AC500V 1 minute
絶縁抵抗 Insulation resistance		100MΩ Min.
電氣的寿命 Electrical life		5,000 cycles
作動力 Operating force		2.94±1.96N
切換タイミング Switch timing		ノンショーティング Non-shorting

スイッチ特性 / Switching function (Aカラ見ル / Viewed from A)	回路図 Circuit diagram	端子数 No. of terminals
ON		3
2-3		
ON		
2-1		

☆(白星)は、標準準品です。
☆ : Semi-standard products.

MFS101D-14-Z

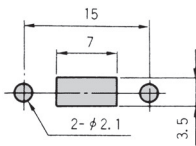
ノンショータイング/Non-shorting



ボックスには端子番号を表示していません。
Terminal numbers are not shown on the switch.

■パネル抜孔図

Panel Cut-Out Dimensions
(上面図/Top view)



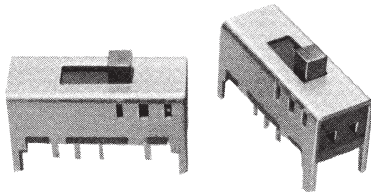
■仕様 / Specifications

定 格 Rating	Max. Min.	DC30V 0.3A (Resistive load) DC5V 10mA (Resistive load)
初期接触抵抗 Initial contact resistance		20mΩ Max.
耐電圧 Dielectric strength		AC500V 1 minute
絶縁抵抗 Insulation resistance		100MΩ Min.
電氣的寿命 Electrical life		5,000 cycles
作動力 Operating force		1.96±0.98N
切換タイミング Switch timing		ノンショータイング Non-shorting

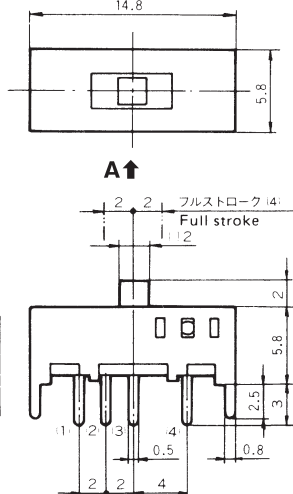
スイッチ特性 / Switching function (Aカラ見ル / Viewed from A)	回路図 Circuit diagram	端子数 No. of terminals
		3
ON	ON	
2-1	2-3	

☆MFS101EA-Z

※(注)下記ご参照下さい。
[Note] See below.



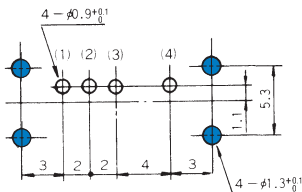
■仕様 / Specifications



ボックスには端子番号を表示していません。
Terminal numbers are not shown on the switch.

■プリント基板孔あけ寸法
PC Hole Layouts

(上面図/Top view)



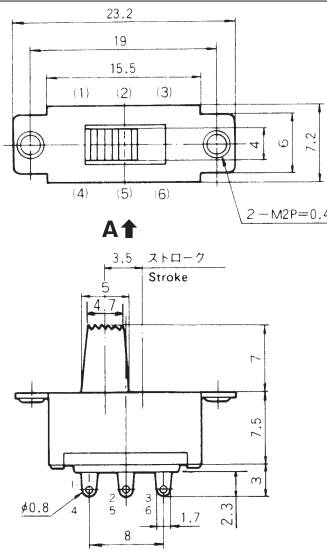
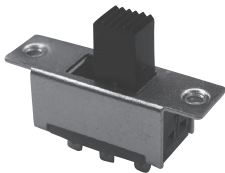
定 格 Rating	Max. Min.	DC30V 0.3A AC30V 2A (Resistive load) DC5V 10mA (Resistive load)
初期接触抵抗 Initial contact resistance		20mΩ Max.
耐電圧 Dielectric strength		AC500V 1 minute
絶縁抵抗 Insulation resistance		100MΩ Min.
電氣的寿命 Electrical life		5,000 cycles at DC30V 0.3A 100cycles at AC30V 2A
作動力 Operating force		2.45±0.98N 1.47±0.98N
切換タイミング Switch timing		指定なし Undefined

スイッチ特性 / Switching function (Aカラ見ル / Viewed from A)	回路図 Circuit diagram	端子数 No. of terminals
		4
ON	ON	
3-1	3-2	

←→ は、中心から外側(左右)への作動力です。
→← は、外側(左右)から中心への作動力です。
←→ : Operating force from the center to the outer side (right or left).
→← : Operating force from the outer side (right or left) to the center.

MFS201N-Z

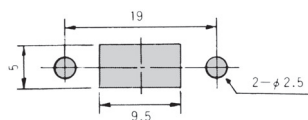
ノンショータイング/Non-shorting



ボックスには端子番号を表示していません。
Terminal numbers are not shown on the switch.

■パネル抜孔図

Panel Cut-Out Dimensions
(上面図/Top view)



■仕様 / Specifications

定 格 Rating	Max. Min.	AC125V 1A ・ DC30V 1A DC5V 10mA (Resistive load)
初期接触抵抗 Initial contact resistance		30mΩ Max.
耐電圧 Dielectric strength		AC500V 1 minute
絶縁抵抗 Insulation resistance		300MΩ Min.
電氣的寿命 Electrical life		5,000 cycles
作動力 Operating force		0.98~4.9N
切換タイミング Switch timing		ノンショータイング Non-shorting

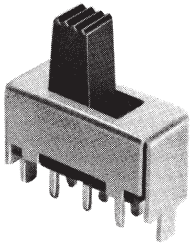
スイッチ特性 / Switching function (Aカラ見ル / Viewed from A)	回路図 Circuit diagram	端子数 No. of terminals
		6
ON	ON	
2-1 5-4	2-3 5-6	

※ : MFS101EA-Zにおける切換時のONタイミングは、ショータイングの場合とノンショータイングの場合がありますので、使用時にご注意ください。
※ : Please note that MFS101EA-Z can be either Shorting or Non-shorting.

☆ (白星) は、準標準品です。
☆ : Semi-standard products.

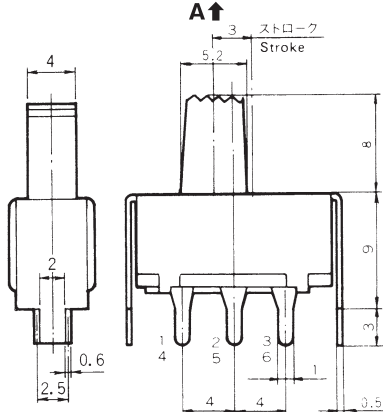
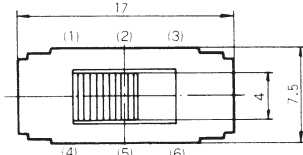
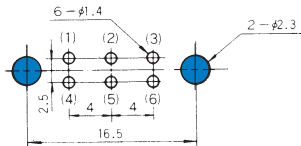
MFS201N-4-Z

ノンショータイピング/Non-shorting



**■プリント基板孔あけ寸法
PC Hole Layouts**

(上面図/Top view)



ボックスには端子番号を表示していません。
Terminal numbers are not shown on the switch.

■仕様 / Specifications

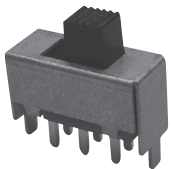
定 格 Rating	Max.	AC125V 1A ・ DC30V 1A
	Min.	DC5V 10mA (Resistive load)
初期接触抵抗 Initial contact resistance		20mΩ Max.
耐電圧 Dielectric strength		AC500V 1 minute
絶縁抵抗 Insulation resistance		300MΩ Min.
電気的寿命 Electrical life		5,000 cycles
作動力 Operating force		1.47~4.41N
切換タイミング Switch timing		ノンショータイピング Non-shorting

スイッチ特性 / Switching function (Aカラ見ル / Viewed from A)	回路図 Circuit diagram	端子数 No. of terminals
ON		6
2-1 5-4		
ON		6
2-3 5-6		

☆(白星)は、準標準品です。
☆ : Semi-standard products.

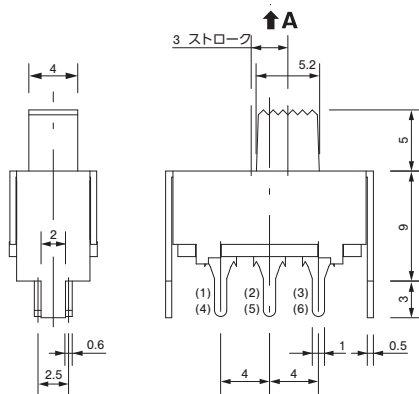
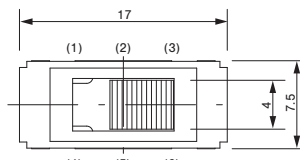
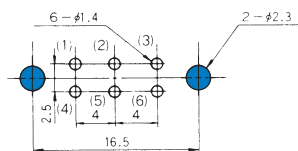
MFS201N-9-Z

ノンショータイピング/Non-shorting



**■プリント基板孔あけ寸法
PC Hole Layouts**

(上面図/Top view)



ボックスには端子番号を表示していません。
Terminal numbers are not shown on the switch.

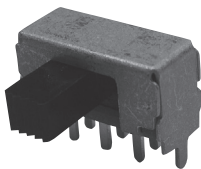
■仕様 / Specifications

定 格 Rating	Max.	AC125V 1A ・ DC30V 1A
	Min.	DC5V 10mA (Resistive load)
初期接触抵抗 Initial contact resistance		20mΩ Max.
耐電圧 Dielectric strength		AC500V 1 minute
絶縁抵抗 Insulation resistance		300MΩ Min.
電気的寿命 Electrical life		5,000 cycles
作動力 Operating force		1.47~4.41N
切換タイミング Switch timing		ノンショータイピング Non-shorting

スイッチ特性 / Switching function (Aカラ見ル / Viewed from A)	回路図 Circuit diagram	端子数 No. of terminals
ON		6
2-1 5-4		
ON		6
2-3 5-6		

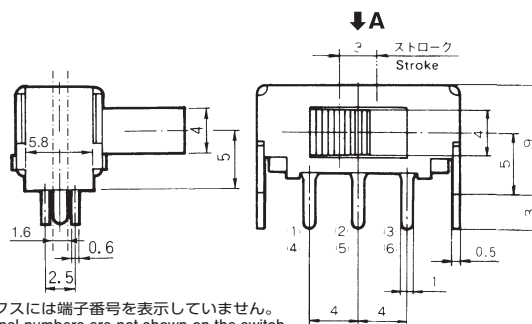
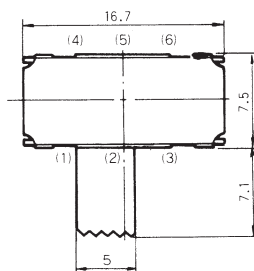
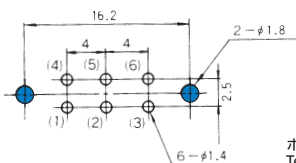
MFS201N-16-Z

ノンショータイピング/Non-shorting



**■プリント基板孔あけ寸法
PC Hole Layouts**

(上面図/Top view)



ボックスには端子番号を表示していません。
Terminal numbers are not shown on the switch.

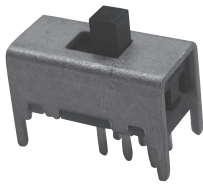
■仕様 / Specifications

定 格 Rating	Max.	AC125V 1A ・ DC30V 1A
	Min.	DC5V 10mA (Resistive load)
初期接触抵抗 Initial contact resistance		20mΩ Max.
耐電圧 Dielectric strength		AC500V 1 minute
絶縁抵抗 Insulation resistance		100MΩ Min.
電気的寿命 Electrical life		5,000 cycles
作動力 Operating force		2.94±1.47N
切換タイミング Switch timing		ノンショータイピング Non-shorting

スイッチ特性 / Switching function (Aカラ見ル / Viewed from A)	回路図 Circuit diagram	端子数 No. of terminals
ON		6
2-3 5-6		
ON		6
2-1 5-4		

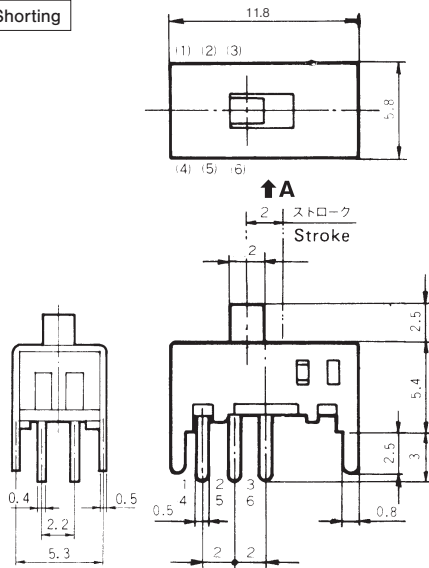
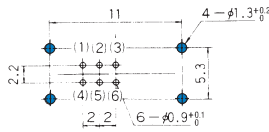
MFS201N-19-Z

ショーティング/Shorting



**■プリント基板孔あけ寸法
PC Hole Layouts**

(上面図/Top view)



ボックスには端子番号を表示していません。
Terminal numbers are not shown on the switch.

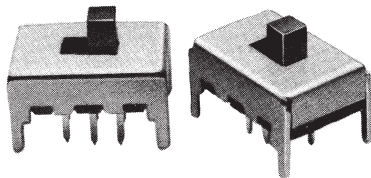
■仕様 / Specifications

定 格 Rating	Max. Min.	DC30V 0.3A (Resistive load) DC5V 10mA (Resistive load)
初期接触抵抗 Initial contact resistance		20mΩ Max.
耐電圧 Dielectric strength		AC500V 1 minute
絶縁抵抗 Insulation resistance		100MΩ Min.
電気的寿命 Electrical life		5,000 cycles
作動力 Operating force		2.45±0.98N
切換タイミング Switch timing		ショーティング Shorting

スイッチ特性 / Switching function (Aカラ見ル / Viewed from A)	回路図 Circuit diagram	端子数 No. of terminals
		 6
ON	ON	
2-1	2-3	
5-4	5-6	

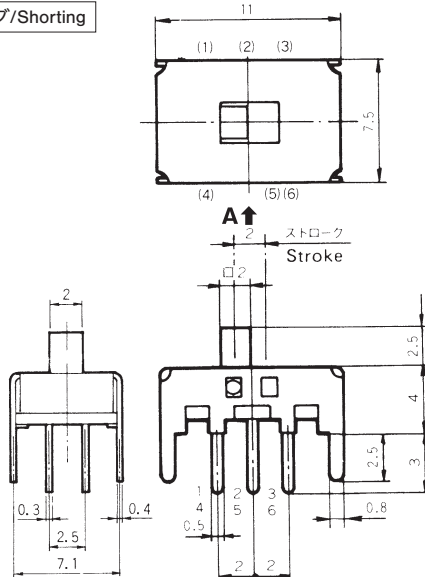
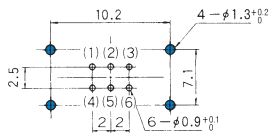
★ **MFS201N-20-Z**

ショーティング/Shorting



**■プリント基板孔あけ寸法
PC Hole Layouts**

(上面図/Top view)



ボックスには端子番号を表示していません。
Terminal numbers are not shown on the switch.

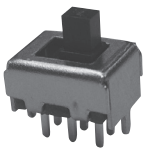
■仕様 / Specifications

定 格 Rating	Max. Min.	DC30V 0.3A (Resistive load) DC5V 10mA (Resistive load)
初期接触抵抗 Initial contact resistance		20mΩ Max.
耐電圧 Dielectric strength		AC500V 1 minute
絶縁抵抗 Insulation resistance		100MΩ Min.
電気的寿命 Electrical life		5,000 cycles
作動力 Operating force		4.41±1.47N
切換タイミング Switch timing		ショーティング Shorting

スイッチ特性 / Switching function (Aカラ見ル / Viewed from A)	回路図 Circuit diagram	端子数 No. of terminals
		 6
ON	ON	
2-1	2-3	
5-4	5-6	

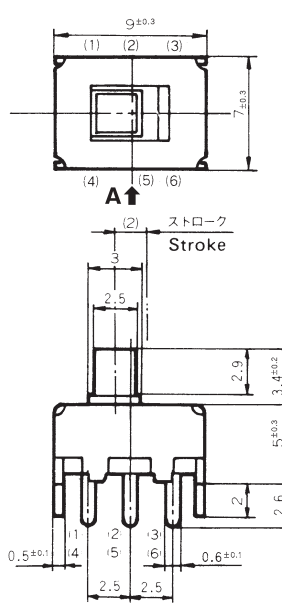
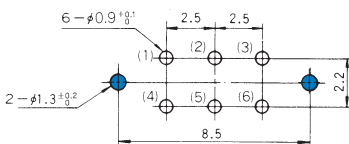
MFS201N-21-Z

ノンショーティング/Non-shorting



**■プリント基板孔あけ寸法
PC Hole Layouts**

(上面図/Top view)



ボックスには端子番号を表示していません。
Terminal numbers are not shown on the switch.

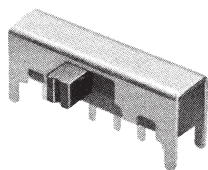
■仕様 / Specifications

定 格 Rating	Max. Min.	DC30V 0.3A (Resistive load) DC5V 10mA (Resistive load)
初期接触抵抗 Initial contact resistance		20mΩ Max.
耐電圧 Dielectric strength		AC500V 1 minute
絶縁抵抗 Insulation resistance		100MΩ Min.
電気的寿命 Electrical life		5,000 cycles
作動力 Operating force		2.45±0.98N
切換タイミング Switch timing		ノンショーティング Non-shorting

スイッチ特性 / Switching function (Aカラ見ル / Viewed from A)	回路図 Circuit diagram	端子数 No. of terminals
		 6
ON	ON	
2-1	2-3	
5-4	5-6	

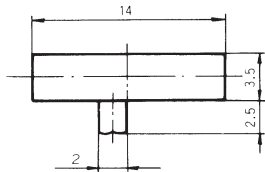
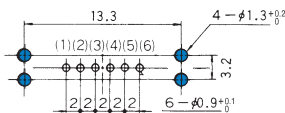
MFS201N-23-Z

ノンショータイング/Non-shorting

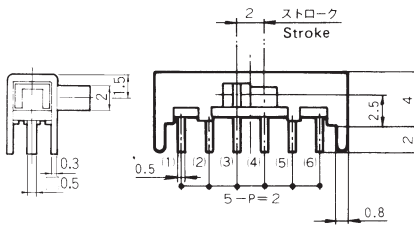


**■プリント基板孔あけ寸法
PC Hole Layouts**

(上面図/Top view)



↓A



ボックスには端子番号を表示していません。
Terminal numbers are not shown on the switch.

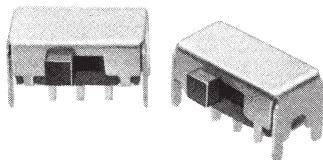
■仕様 / Specifications

定 格 Rating	Max. Min.	DC30V 0.3A (Resistive load) DC5V 10mA (Resistive load)
初期接触抵抗 Initial contact resistance		20mΩ Max.
耐電圧 Dielectric strength		AC500V 1 minute
絶縁抵抗 Insulation resistance		100MΩ Min.
電氣的寿命 Electrical life		5,000 cycles
作動力 Operating force		3.92±2.45N
切換タイミング Switch timing		ノンショータイング Non-shorting

スイッチ特性 / Switching function (Aカラ見ル / Viewed from A)	回路図 Circuit diagram	端子数 No. of terminals
		 6
ON	ON	
2-3 5-6	2-1 5-4	

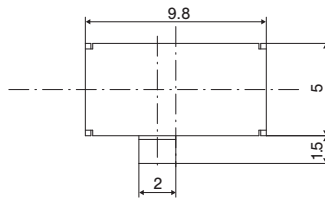
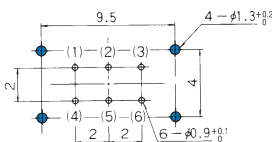
MFS201N-24-Z

ノンショータイング/Non-shorting

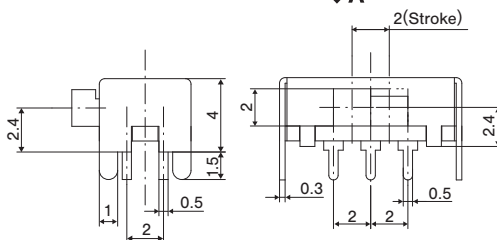


**■プリント基板孔あけ寸法
PC Hole Layouts**

(上面図/Top view)



↓A



ボックスには端子番号を表示していません。
Terminal numbers are not shown on the switch.

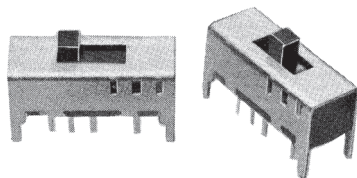
■仕様 / Specifications

定 格 Rating	Max. Min.	DC30V 0.3A (Resistive load) DC5V 10mA (Resistive load)
初期接触抵抗 Initial contact resistance		20mΩ Max.
耐電圧 Dielectric strength		AC500V 1 minute
絶縁抵抗 Insulation resistance		100MΩ Min.
電氣的寿命 Electrical life		5,000 cycles
作動力 Operating force		1.96±0.98N
切換タイミング Switch timing		ノンショータイング Non-shorting

スイッチ特性 / Switching function (Aカラ見ル / Viewed from A)	回路図 Circuit diagram	端子数 No. of terminals
		 6
ON	ON	
2-3 5-6	2-1 5-4	

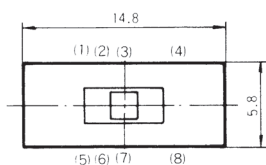
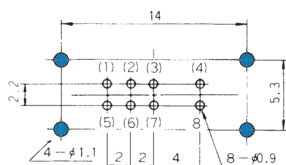
★MFS201PA-4-Z

※(注)下記ご参照下さい。
[Note] See below.

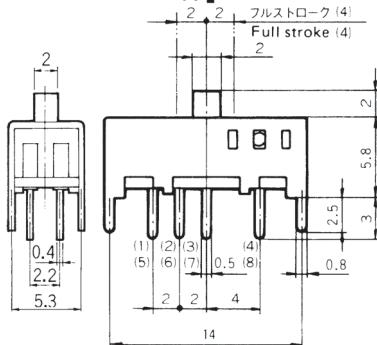


**■プリント基板孔あけ寸法
PC Hole Layouts**

(上面図/Top view)



↑A



ボックスには端子番号を表示していません。
Terminal numbers are not shown on the switch.

■仕様 / Specifications

定 格 Rating	Max. Min.	DC30V 0.3A (Resistive load) DC5V 10mA (Resistive load)
初期接触抵抗 Initial contact resistance		20mΩ Max.
耐電圧 Dielectric strength		AC500V 1 minute
絶縁抵抗 Insulation resistance		100MΩ Min.
電氣的寿命 Electrical life		5,000 cycles
作動力 Operating force		↔↔↔ 2.45±0.98N 1.47±0.98N
切換タイミング Switch timing		指定なし Undefined

スイッチ特性 / Switching function (Aカラ見ル / Viewed from A)	回路図 Circuit diagram	端子数 No. of terminals
		 8
ON	ON	
3-1 7-5	3-2 7-6	

↔↔↔ は、中心から外側(左右)への作動力です。
↔↔↔ は、外側(左右)から中心への作動力です。
↔↔↔ : Operating force from the center to the outer side (right or left).
↔↔↔ : Operating force from the outer side (right or left) to the center.

※ : MFS201PA-4-Zにおける切換時のONタイミングは、ショータイングの場合とノンショータイングの場合がありますので、使用時にご注意ください。
※ : Please note that MFS201PA-4-Z can be either Shorting or Non-shorting.

★(黒星)は、受注生産品です。
★ : Made to order products.

■はんだ付け仕様/Soldering

(1)手付け/Manual Soldering

装置：はんだゴテ

Device：Soldering iron

下記「MFSシリーズ耐熱一覧表」による

Please refer to “MFS Series Heat-resistant Table” shown below.

(2)フローライン/Auto Soldering

MFSシリーズは、自動はんだ付けができませんので、手付け条件によりはんだ付け作業を行って下さい。

MFS series are not compatible with auto soldering. Soldering should be done manually.

(3)共通ランドに2端子以上はんだ付けする場合は、ソルダーレジストで独立させて下さい。

When soldering two or more terminals to the common land, use solder resist to solder them independently.

■MFSシリーズ耐熱一覧表

/MFS series heat-resistant table

樹脂基板 Resin board	MFS101D-6-Z	270°C MAX. 3sec MAX.
	MFS101D-9-Z	
フェノール基板 Phenol board	MFS101D-8-Z	360°C MAX. 3sec MAX.
	MFS201N-19-Z	
	MFS201N-20-Z	
	MFS101D-10-Z	
	MFS101D-14-Z	
	MFS201N-Z	
	MFS201N-4-Z	
	MFS201N-9-Z	
	MFS201N-16-Z	
	MFS201N-21-Z	
	MFS201N-23-Z	
	MFS201N-24-Z	
	MFS201PA-4-Z	
	MFS101EA-Z	
	MFS201PA-5-Z	
MFS401N-2-Z		

■洗浄仕様/Flux Cleaning

(1)溶剤は、フッ素系またはアルコール系のものを、ご使用ください。
Solvent：Fluorine or Alcohol type.

(2)MFSシリーズは、防水構造になっていないため、PC板洗浄を要する場合は、スイッチ本体に洗浄液がかからないよう半田面をブラシ洗浄して下さい。

MFS Series are not process sealed. If the PC board is to be cleaned, clean the soldering surface of substrate with a brush so that the switch is not exposed to the cleaning solution.

■スイッチ使用頻度について
/Frequency of switch use

微小電流領域で使用頻度の少ない環境でのご使用の場合は、接点に硫化被膜が形成し易くなり、接触障害の原因となることがあります。(例えば、年に数回の開閉)このような場合は、金メッキ品を推奨致しますので、弊社販売窓口までお問い合わせください。

If the switch is not likely to be operated frequently (e.g. two or three operations a year) in the dry circuit area, a sulfide film is likely to be formed on the contacts, resulting in contact failure. If this is the case, gold-plated products are recommended. Please contact your local Nidec Components sales representative.

■梱包仕様/Packaging Specifications

