

FT

- 端子：フォーミング
Terminal Pins : Kinked
- ツマミ色：黄
Actuator Color : Yellow

洗浄可能
Washable



極超小型トグルスイッチ Ultra-Miniature Toggle Switches

RoHS 指令対応 RoHS Compliant

■ 特長

1. 極超小形。従来のAシリーズの1/2体積比です。
2. ハンダ付け後の丸洗い洗浄が可能です。
3. 端子ピッチは全てインチサイズ(2.54mm)です。
4. 操作性は独立した節度機構により軽快なフィーリングです。
5. 接触信頼性はクリップコンタクトにより長期安定性があります。
6. 金メッキ接点

■ Features

1. Ultra-miniature toggle switch for high density mounting.
2. Washable.
3. Terminal pin pitch : 2.54 mm.
4. Independent detent mechanism ensures light operational feel.
5. Clip contact mechanism for long-term contact reliability.
6. Gold-plated contacts.

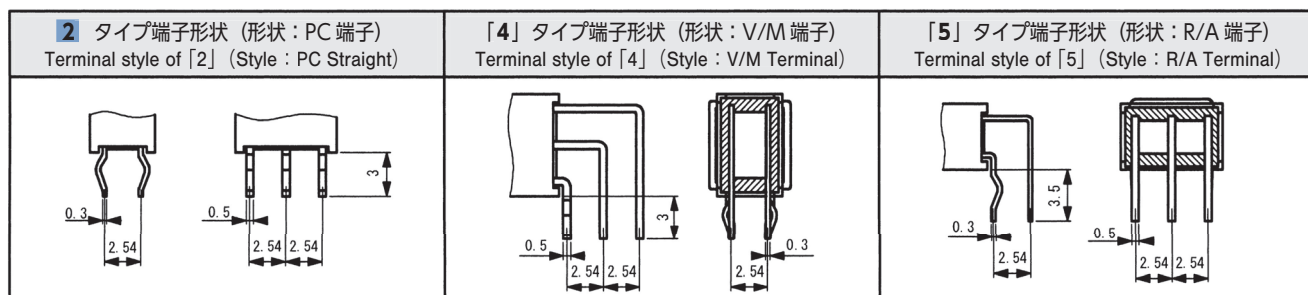
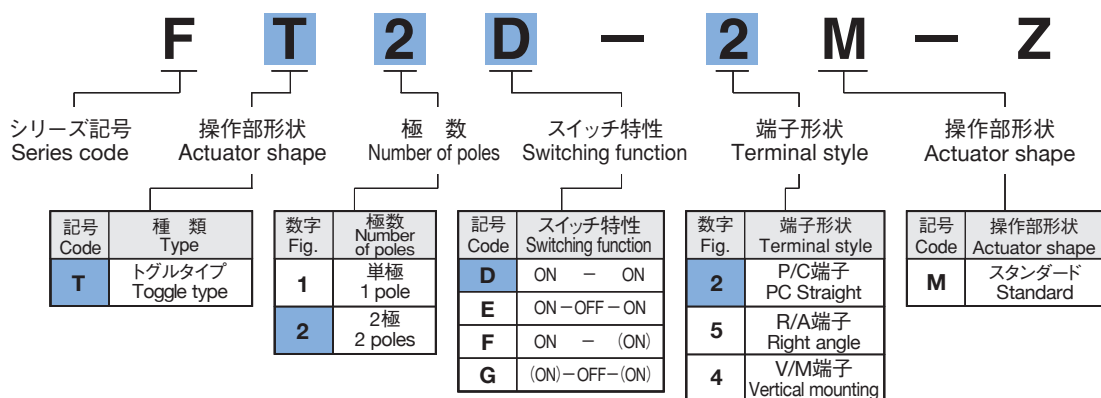
■ 仕様

定 格	最大定格	0.4 VA (DC28 V 以下)
	最小定格	DC20mV 1μA
初期接触抵抗	100 mΩ以下	(AC200 μV 1.5 mA)
耐 電 圧	AC250 V 1分間	
絶 縁 抵 抗	500 MΩ以上	(DC250V)
電 気 的 寿 命	最大定格で10,000回	
	最小定格で50,000回(D,Eタイプ)	
	最小定格で30,000回(F,Gタイプ)	
使用温度範囲	-40°C~+85°C	
保存温度範囲	-40°C~+85°C	

■ Specifications

Rating	Max.	28 VDC 0.4 VA max.
	Min.	1 μA 20 mVDC
Initial contact resistance	100 mΩ max.	(1.5 mA 200 μVAC)
Dielectric strength	250 VAC 1 minute	
Insulation resistance	500 MΩ min.	(250 VDC)
Electrical life	10,000 cycles at max. rating	
	50,000 cycles at min. rating (D,E type)	
	30,000 cycles at min. rating (F,G type)	
Operating temperature range	-40°C~+85°C	
Storage temperature range	-40°C~+85°C	

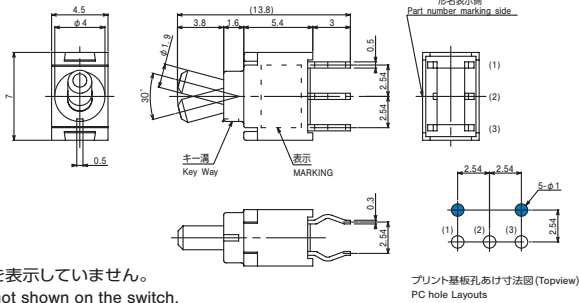
■ 形名の説明/Part Numbering



(ON)は、モーメンタリーです。
(ON) : Momentary.

単極双投/SPDT

PC Straight

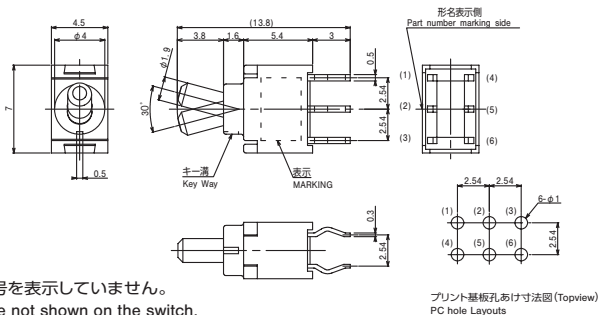


ボックスには端子番号を表示していません。
Terminal numbers are not shown on the switch.

スイッチ特性 Switching function			
形名 Part No.			
FT1D-2M-Z	ON	-	ON
☆FT1E-2M-Z	ON	OFF	ON
☆FT1F-2M-Z	ON	-	(ON)
★FT1G-2M-Z	(ON)	OFF	(ON)
接続端子 Connecting terminals	2-3	-	2-1

2極双投/DPDT

PC Straight

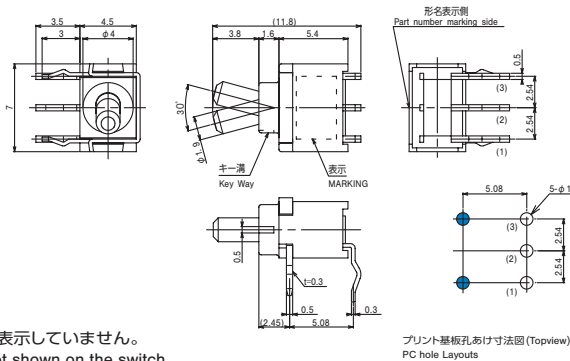
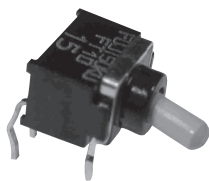


ボックスには端子番号を表示していません。
Terminal numbers are not shown on the switch.

スイッチ特性 Switching function			
形名 Part No.			
FT2D-2M-Z	ON	-	ON
☆FT2E-2M-Z	ON	OFF	ON
★FT2G-2M-Z	(ON)	OFF	(ON)
接続端子 Connecting terminals	2-3 5-6	-	2-1 5-4

単極双投/SPDT

Right Angle Terminal

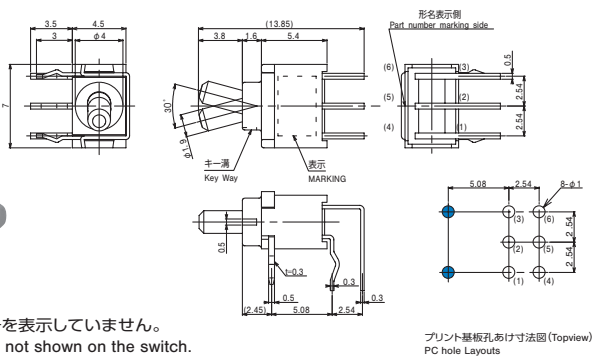
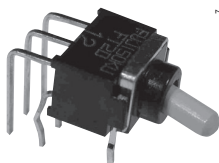


ボックスには端子番号を表示していません。
Terminal numbers are not shown on the switch.

スイッチ特性 Switching function			
形名 Part No.			
FT1D-5M-Z	ON	-	ON
FT1E-5M-Z	ON	OFF	ON
接続端子 Connecting terminals	2-1	-	2-3

2極双投/DPDT

Right Angle Terminal

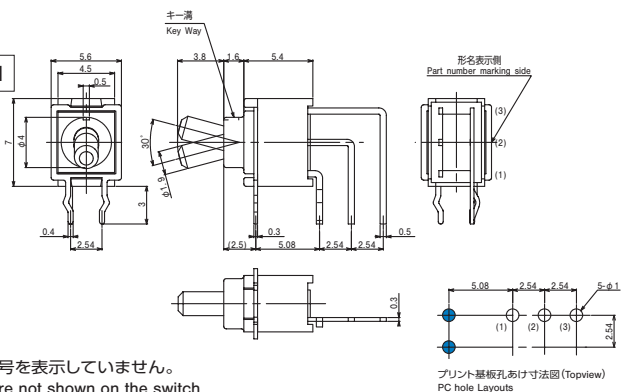
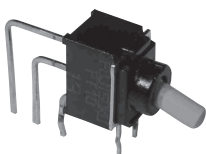


ボックスには端子番号を表示していません。
Terminal numbers are not shown on the switch.

スイッチ特性 Switching function			
形名 Part No.			
☆FT2D-5M-Z	ON	-	ON
接続端子 Connecting terminals	2-1 5-4	-	2-3 5-6

単極双投/SPDT

Vertical mounting terminal



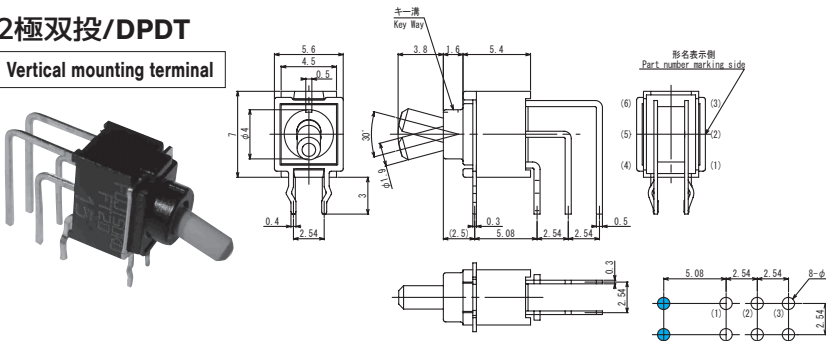
ボックスには端子番号を表示していません。
Terminal numbers are not shown on the switch.

スイッチ特性 Switching function			
形名 Part No.			
☆FT1D-4M-Z	ON	-	ON
★FT1E-4M-Z	ON	OFF	ON
接続端子 Connecting terminals	2-3	-	2-1




(ON)は、モーメンタリーです。 ☆(白星)は、準標準品です。 ★(黒星)は、受注生産品です。
(ON) : Momentary. ☆ : Semi-standard products. ★ : Made to order products.

2極双投/DPDT

Vertical mounting terminal



ボックスには端子番号を表示していません。
Terminal numbers are not shown on the switch.

スイッチ特性 Switching function	 Key	 Key	 Key
形名 Part No.	ON	-	ON
接続端子 Connecting terminals	2-3 5-6	-	2-1 5-4

■はんだ付け仕様/Soldering Specifications

(1)手付け/Manual Soldering

装置：はんだゴテ

Device：Soldering iron

380°C, Max.; 3 seconds, Max.

(2)フローライン/Auto Soldering

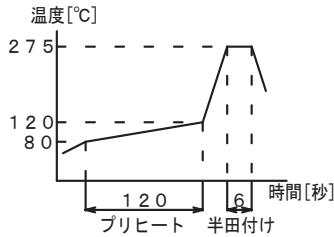
装置：噴流式または浸漬式

Device：Jet wave type or dip type

275°C, Max.; 6 seconds, Max.

- ・プリヒートは、80～120°C以下、120秒以内での作業をお願いします。

Pre-heating should be done at temperatures from 80 to 120°C and within 120 sec.



(3)共通ランドに2端子以上はんだ付けする場合は、ソルダーレジストで独立させてください。

When soldering two or more terminals to a common land, use solder resist to separate them.

■洗浄仕様/Flux Cleaning

(1)溶剤は、フッ素系またはアルコール系のものを、ご使用ください。

Solvent：Fluorine or Alcohol type.

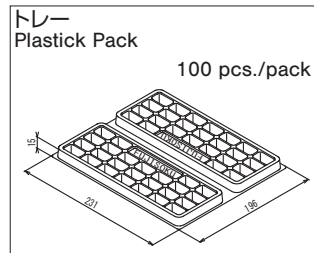
(2)半田付け後洗浄する場合は、常温に1～2時間放置後(室温30°C以下)、洗浄してください。

Cleaning after soldering should be done after the PC board is exposed to room temperature (30°C or below) for 1 to 2 hours.

(3)超音波洗浄は、できません。

Do not use ultrasonic cleaning.

■梱包仕様/Packaging Specifications



★(黒星)は、受注生産品です。 ☆(白星)は、準標準品です。
★： Made to order products. ☆： Semi-standard products.