

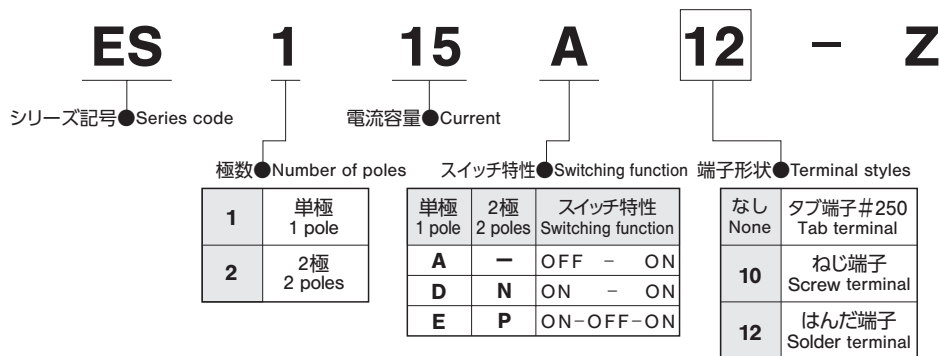
ES

小形スライドスイッチ Miniature Slide Switches

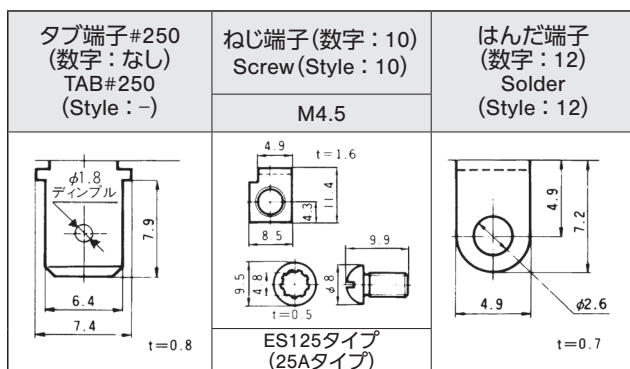
RoHS 指令対応 RoHS Compliant



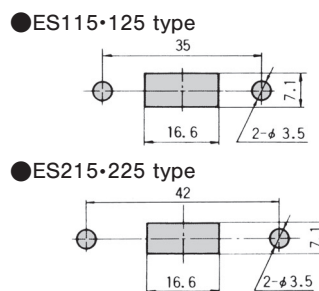
■形名の説明/Part Numbering



■端子形状/Terminal Styles

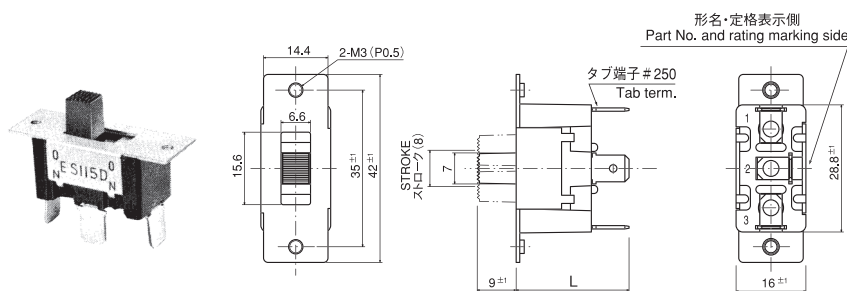


■パネル抜孔図 /Panel Cut-Out Dimensions



ES115 単極/1-pole

スイッチ特性「A」タイプは、(2)番端子がありません。
Switches with switching function "A" do not have terminal No. 2.



L寸法/Dimension L

端子形状 Terminal style	タブ端子 TAB	ねじ端子 Screw	はんだ端子 Solder
形名 Part No.			
ES115A■-Z	25.2±1	—	22.3±1
ES115D■-Z	25.2±1	—	22.3±1
ES115E■-Z	25.7±1	—	22.8±1

スイッチ特性 Switching function	形名表示側から見て Viewed from part No. marking side		
	OFF	ON	ON
形名 Part No.			
ES115A■-Z	OFF	ON	ON
接続端子 Connecting terminals	-	-	1-3
ES115D■-Z	ON	ON	ON
ES115E■-Z	ON	OFF	ON
接続端子 Connecting terminals	2-1	-	2-3

■仕様/Specifications

定格 Rating	初期接触抵抗 Initial contact resistance	耐電圧 Dielectric strength	絶縁抵抗 Insulation resistance	電氣的寿命 Electrical life
ES115A■-Z AC125V 15A	20mΩ Max. (DC2~4V 100mA)	AC1500V 1分間/minute	100MΩ Min. (DC500V)	20,000 cycles
ES115D■-Z AC250V 15A				
ES115E■-Z AC125V 15A AC250V 7A				

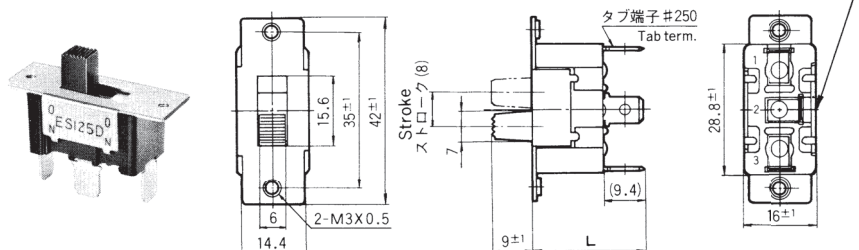
■印の形名確認は、505ページの品種一覧表をご参照ください。
To check the full part number of the products marked with ■, please refer to "Table of Part Numbers" on P. 505.

ES125 単極/1-pole

スイッチ特性「A」タイプは、(2)番端子がありません。

Switches with switching function "A" do not have terminal No. 2.

形名・定格表示側
Part No. and rating marking side



端子番号はボックスに表示してあります。
Terminal numbers are shown on the bottom of the switch.

仕様/Specifications

定格 Rating	初期接触抵抗 Initial contact resistance	耐電圧 Dielectric strength	絶縁抵抗 Insulation resistance	電気的寿命 Electrical life
ES125A■-Z AC125V 25A	20mΩ Max. (DC2~4V 100mA)	AC1500V 1分間/minute	100MΩ Min. (DC500V)	20,000 cycles
ES125D■-Z AC250V 25A				

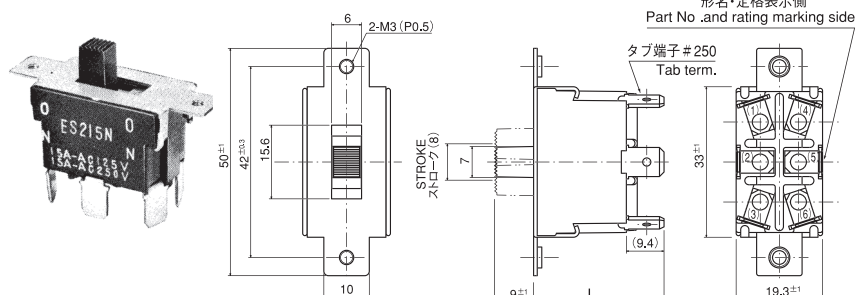
L寸法/Dimension L

端子形状 Terminal style	タブ端子 TAB	ねじ端子 Screw	はんだ端子 Solder
形名 Part No.			
ES125A■-Z	25.2±1	26.4±1	22.3±1
ES125D■-Z			

スイッチ特性 Switching function	形名表示側から見て Viewed from part No. marking side		
	形名 Part No.	OFF	ON
ES125A■-Z	OFF	-	ON
接続端子 Connecting terminals	-	-	1-3
ES125D■-Z	ON	-	ON
接続端子 Connecting terminals	2-1	-	2-3

■印の形名確認は、505ページの品種一覧表をご参照ください。
To check the full part number of the products marked with the ■, please refer to "Table of Part Numbers" on P. 505.

ES215 2極/2-poles



端子番号はボックスに表示してあります。
Terminal numbers are shown on the bottom of the switch.

仕様/Specifications

定格 Rating	初期接触抵抗 Initial contact resistance	耐電圧 Dielectric strength	絶縁抵抗 Insulation resistance	電気的寿命 Electrical life
ES215N■-Z AC125V 15A AC250V 15A	20mΩ Max. (DC2~4V 100mA)	AC1500V 1分間/minute	100MΩ Min. (DC500V)	20,000 cycles
ES215P■-Z AC125V 15A AC250V 7A				

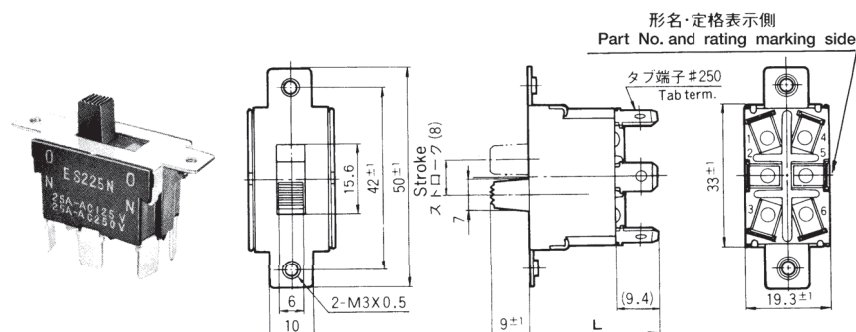
L寸法/Dimension L

端子形状 Terminal style	タブ端子 TAB	ねじ端子 Screw	はんだ端子 Solder
形名 Part No.			
ES215N■-Z	29.3±1	27.1±1	26.4±1
ES215P■-Z			

スイッチ特性 Switching function	形名表示側から見て Viewed from part No. marking side		
	形名 Part No.	ON	OFF
ES215N■-Z	ON	-	ON
ES215P■-Z	ON	OFF	ON
接続端子 Connecting terminals	2-1 5-4	-	2-3 5-6

■印の形名確認は、505ページの品種一覧表をご参照ください。
To check the full part number of the products marked with the ■, please refer to "Table of Part Numbers" on P. 505.

ES225 2極/2-poles



端子番号はボックスに表示してあります。
Terminal numbers are shown on the bottom of the switch.

仕様/Specifications

定格 Rating	初期接触抵抗 Initial contact resistance	耐電圧 Dielectric strength	絶縁抵抗 Insulation resistance	電気的寿命 Electrical life
ES225N■-Z AC125V 25A AC250V 25A	20mΩ Max. (DC2~4V 100mA)	AC1500V 1分間/minute	100MΩ Min. (DC500V)	20,000 cycles

L寸法/Dimension L

端子形状 Terminal style	タブ端子 TAB	ねじ端子 Screw	はんだ端子 Solder
形名 Part No.			
ES225N■-Z	29.3±1	30.6±1	26.4±1

スイッチ特性 Switching function	形名表示側から見て Viewed from part No. marking side		
	形名 Part No.	ON	OFF
ES225N■-Z	ON	-	ON
接続端子 Connecting terminals	2-1 5-4	-	2-3 5-6

■印の形名確認は、505ページの品種一覧表をご参照ください。
To check the full part number of the products marked with the ■, please refer to "Table of Part Numbers" on P. 505.

■には端子形状番号「なし」「10」「12」が入ります。

■ indicates the terminal style number ("None", "10", or "12").

■ 品種一覧表/Table of Part Numbers

シリーズ名 Series	スイッチ特性 Switching function	タブ端子/TAB terminals		ねじ端子/Screw terminals	はんだ端子/Solder terminals	
		1-pole	2-poles	1-pole	1-pole	2-poles
ES (15A用)	OFF - ON	★ ES115A-Z	—	—	★ ES115A12-Z	—
	ON - ON	★ ES115D-Z	ES215N-Z	—	★ ES115D12-Z	—
	ON-OFF-ON	★ ES115E-Z	★ ES215P-Z	—	—	—
ES (25A用)	OFF - ON	—	—	★ ES125A10-Z	★ ES125A12-Z	—
	ON - ON	—	—	—	★ ES125D12-Z	★ ES225N12-Z

☆(白星)は、準標準品です。 ★(黒星)は、受注生産品です。
 ☆ : Semi-standard products. ★ : Made to order products.