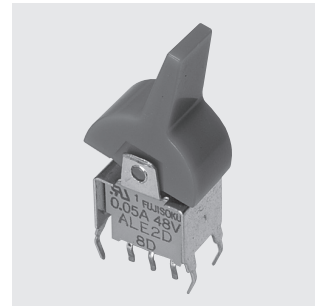


ALE

洗浄可能
Washable

RoHS 指令対応 RoHS Compliant

スタンダードレバー・ロッカースイッチ Standard Lever & Rocker Switches



UL

■特長

1. 高信頼性
接触部にツインコンタクトのクリップ機構を採用。
2. 丸洗い洗浄が可能
全タイプ完全密封構造。
3. 微小電流用
接触部に金メッキを施してありますので、微小電流領域での使用に最適。
4. プリント基板専用
端子ピッチは全てインチサイズ(2.54mm)
5. 操作性の向上
独立した節度機構により、軽快な操作フィーリングを実現。
6. 全品種UL規格認定品です。

■Features

1. High reliability
The twin-contact clip mechanism is employed for the contact section to ensure high reliability.
2. Process sealed structure
All types of the switch feature the completely sealed structure.
3. Designed for dry circuit applications
Since the contacts are gold-plated, the switches are best suited for use in the dry circuit areas.
4. Designed for PC board applications
The terminal pitches are all in inch size (2.54 mm).
5. Improved operability
The independent detent structure provides a light operating touch.
6. All models are of UL approved type.

■仕様

定 格	最大:0.4 VA (AC/DC60 V 50 mA) 最小:AC/DC20 mV 1 μA UL定格: AC/DC48 V 50 mA
初期接触抵抗	50 mΩ 以下 (AC200μV 1.5 mA)
耐 電 圧	AC250 V 1分間
絶 縁 抵 抗	500 MΩ 以上 (DC500 V)
電 気 的 寿 命	最大定格で10,000回 0.4 VA以下で50,000回(D,Eタイプ) 0.4 VA以下で30,000回(F,Gタイプ)
使用温度範囲	-20~+85°C
保存温度範囲	-40~+85°C

■Specifications

Rating	Max : 0.4 VA (60 VAC/DC 50 mA) Min:1μA 20 mVAC/DC UL:48 VAC/DC 50 mA
Initial contact resistance	50 mΩ max. (1.5 mA 200 μVAC)
Dielectric strength	250 VAC 1 minute
Insulation resistance	500 MΩ min. (500 VDC)
Electrical life	10,000 cycles at maximum rating 50,000 cycles at 0.4 VA min. (D,E type) 30,000 cycles at 0.4 VA min. (F,G type)
Operating temperature range	-20~+85°C
Storage temperature range	-40~+85°C

■形名の説明/Part Numbering

A LE 2 D - 2 M 4 - 10 - Z

シリーズ記号 Series code 操作部形状 Actuator shape 極数 Number of poles スイッチ特性 Switching function 端子形状 Terminal style 操作部形状 Actuator shape ブラケット形状 Bushing style クリップ機構 Clip mechanism

記号 Code	種類 Type
LE	レバー・ロッカータイプ Lever and rocker type

数字 Fig.	極数 Number of poles
1	単極 1 pole
2	2極 2 poles

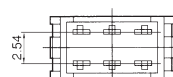
記号 Code	スイッチ特性 Switching function
D	ON - ON
E	ON - OFF - ON
F	ON - (ON)
G	(ON) - OFF - (ON)

数字 Fig.	端子形状 Terminal style
2	PC 端子 PC Straight
5	R/A 端子(0.2インチピッチ) Right angle(0.2inch pitch)

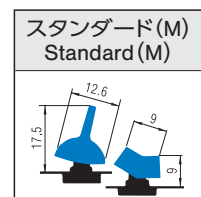
記号 Code	操作部形状 Actuator shape
M	スタンダード Standard

数字 Fig.	ブラケット形状 Bushing style
4	ブラケット付 With bracket

2極の端子列/2.54ミリ(コンパクトタイプ/Compact type)
Terminal line for double poles are 2.54mm (0.1")



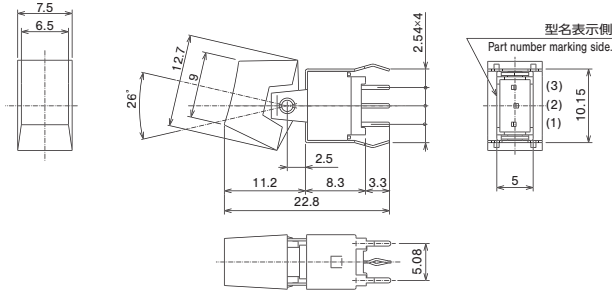
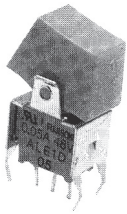
■操作部形状・種類 Actuator Shape



ALE

単極双投/SPDT

PC Straight



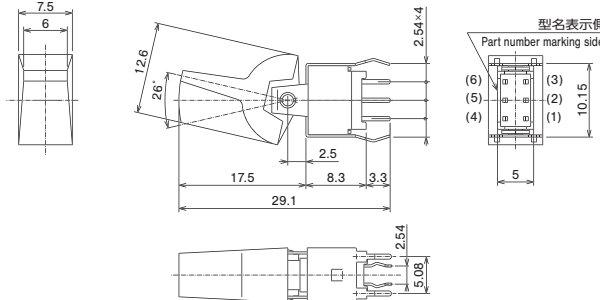
スイッチ特性 Switching function	形名・定格表示側から見て Viewed from part No. and rating marking side		
形名 Part No.			
㊦ ALE1D-2M4-10-Z	ON	-	ON
☆ALE1E-2M4-10-Z	ON	OFF	ON
☆ALE1F-2M4-10-Z	ON	-	(ON)
☆ALE1G-2M4-10-Z	(ON)	OFF	(ON)
接続端子 Connecting terminals	2-3	-	2-1

(ロッカー取付例) Mount with Rocker ボックスには端子番号を表示していません。 Terminal numbers are not shown on the bottom of the switch.

2極双投/DPDT

端子列2.54mm /Distance between two terminal rows : 2.54 mm

PC Straight

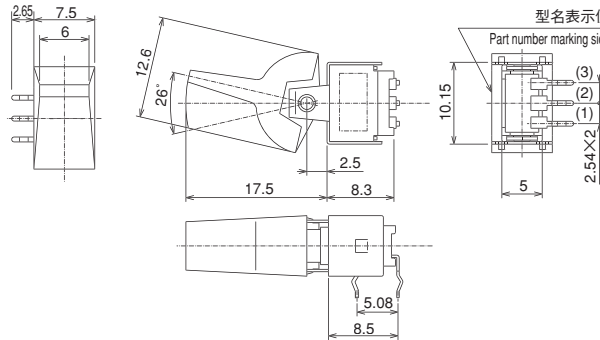
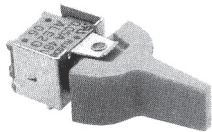


スイッチ特性 Switching function	形名表示側から見て Viewed from part No. marking side		
形名 Part No.			
㊦ ALE2D-2M4-10-Z	ON	-	ON
接続端子 Connecting terminals	2-3 5-6	-	2-1 5-4

(レバー取付例) Mount with Lever ボックスには端子番号を表示していません。 Terminal numbers are not shown on the bottom of the switch.

単極双投/SPDT

0.2R/A

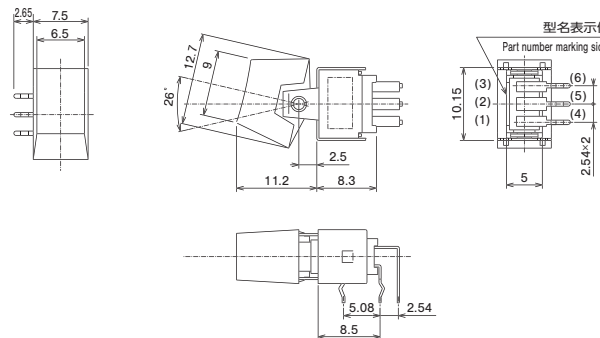
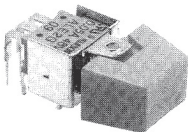


スイッチ特性 Switching function	形名表示側から見て Viewed from part No. marking side		
形名 Part No.			
☆ALE1D-5M4-10-Z	ON	-	ON
接続端子 Connecting terminals	2-3	-	2-1

(レバー取付例) Mount with Lever ボックスには端子番号を表示していません。 Terminal numbers are not shown on the bottom of the switch.

2極双投/DPDT

0.2R/A



スイッチ特性 Switching function	形名表示側から見て Viewed from part No. marking side		
形名 Part No.			
☆ALE2D-5M4-10-Z	ON	-	ON
接続端子 Connecting terminals	2-3 5-6	-	2-1 5-4

(ロッカー取付例) Mount with Rocker ボックスには端子番号を表示していません。 Terminal numbers are not shown on the bottom of the switch.

■ 品種一覧表およびUL 規格認定品一覧表/ Table of Part Numbers and UL listed

極数 Poles	形名 Part number	スイッチ特性 Switching function	㊦ (※1)
単極 1 pole	ALE1D-2M4-10-Z	ON - ON	○
	ALE1D-5M4-10-Z	ON - ON	○
	ALE1E-2M4-10-Z	ON -OFF- ON	○
	ALE1F-2M4-10-Z	ON - (ON)	○
	ALE1G-2M4-10-Z	(ON) -OFF- (ON)	○
2極 2 poles	ALE2D-2M4-10-Z	ON - ON	○
	ALE2D-5M4-10-Z	ON - ON	○

(※1) UL File No. E43275

(ON)は、モーメンタリーです。
(ON) : Momentary

☆(白星)は、準標準品です。
☆ : Semi-standard products.

■標準付属部品 / Standard Accessories

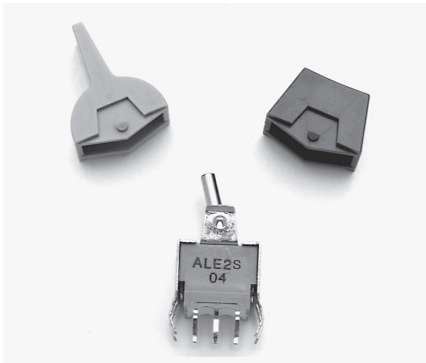
《添付部品 / Supplied separately》

レバー/Lever			ロッカー/Rocker		
寸法図 Dimension	色調 Color	形名 Part No.	寸法図 Dimensions	色調 Color	形名 Part No.
 (ABS樹脂) ABS resin	白 White	140000050624	 (ABS樹脂) ABS resin	白 White	140000480673
	赤 Red	140000050626		赤 Red	140000480675
	黒 Black	140000050625		黒 Black	140000480674
	グレー Gray	140000050630			

レバー・ロッカーは標準付属部品です。レバーかロッカーのどちらか1つを形名にてご指定ください。
The lever and the rocker are standard accessories. Specify either of the lever or the rocker in part number.

■レバー・ロッカーの取付け方法

Lever or rocker Installation procedure



レバー・ロッカーは洗浄後取り付けてください。
Mount the lever or the rocker after cleaning.

■プリント基板孔あけ寸法

PC Hole Layouts (Top view)

PC端子 PC Straight	単極 1-pole (コンパクトタイプ) Compact type	
	2極 2-poles (コンパクトタイプ) Compact type	
R/A端子 Right angle terminal	単極 1-pole (コンパクトタイプ) Compact type	
	2極 2-poles (コンパクトタイプ) Compact type	

■はんだ付け仕様/Soldering Specifications

(1)手付け / Manual Soldering

装置 : はんだゴテ

Device : Soldering iron

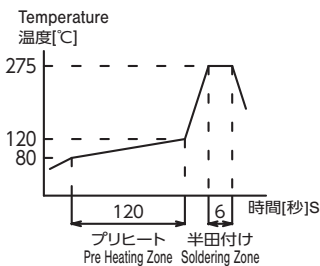
380°C, Max.; 3 seconds, Max.

(2)フローライン / Auto Soldering

装置 : 噴流式または浸漬式

Device : Jet wave type or dip type

275°C, Max.; 6 seconds, Max.



●プリヒートは、80~120°C以下、120秒以内での作業をお願いします。
Pre-heating should be done at temperatures ranging from 80°C to 120°C and within 120 seconds.

注) 付属部品のつまみ、レバーは、はんだ付け後に取り付けて下さい。
Note: Mount the accessories of knob and lever after the soldering.

■洗浄仕様/Flux Cleaning

(1)溶剤は、フッ素系またはアルコール系のものを、ご使用ください。

For the solvent, use the fluorine- or alcohol-based solvent.

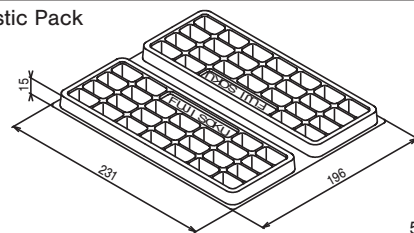
Solvent: Fluorine or Alcohol type

(2)はんだ付け後洗浄する場合は、端子部温度が90°C以下、または、常温で5分以上放置後洗浄してください。

Cleaning after soldering should be done after the terminal temperature falls to 90°C or below, or after leaving the switch for five minutes or longer at room temperature.

■梱包仕様/Packaging Specification

トレイ/Plastic Pack



50 pcs./pack