

微小角薄型ステッピングモータ

ステッピングモータ STEPPING MOTORS

SP60-2000

■特長 FEATURES

- センサ内蔵のステッピングアクチュエータ
- コネクタ式のためリードアセンブリが容易
- 2相磁の時 2.25° / STEP と微小角
- 表示物を取り付け易い軸構造
- Stepping actuators with built-in sensor
- Provided with connector terminals for easy connection
- 2.25° micro step at 2 phase exciting
- Axis constructure for easy installation of display

■用途 APPLICATIONS

- ゲーム機器
- 表示器
- Game machines
- Indicators



■型式表示 PART NUMBER DESIGNATION

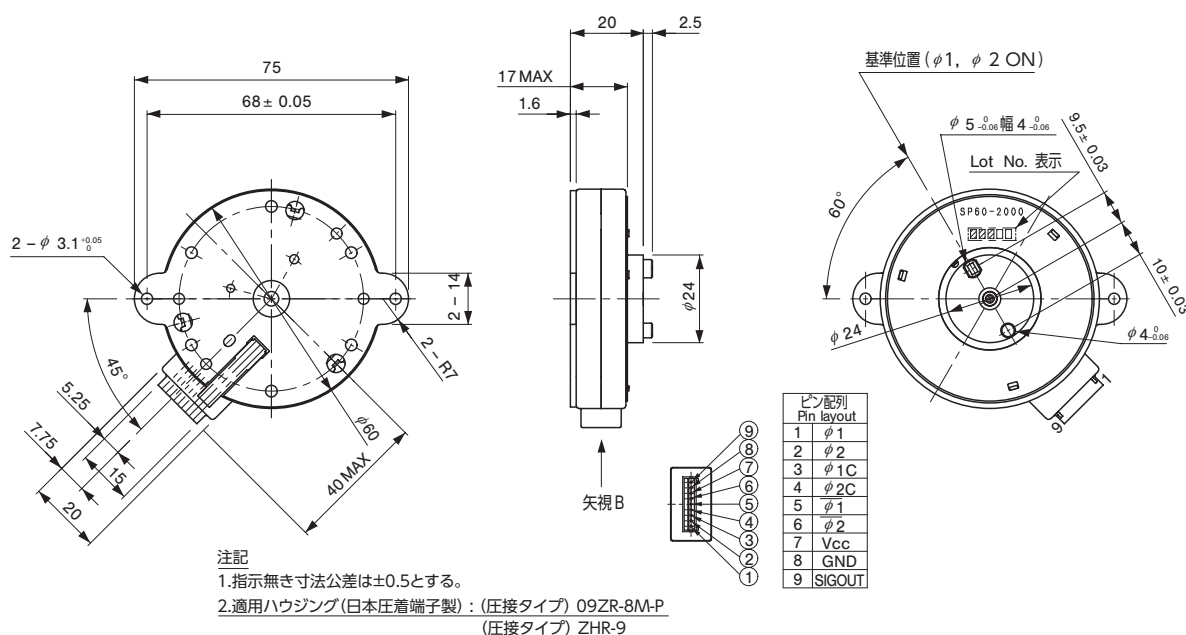
SP60 - 2000

シリーズ名 Series name

型式番号 Dash number

■外形寸法図 (参考) OUTLINE DIMENSIONS (Reference)

Unless otherwise specified tolerance: ± 0.5 (Unit: mm)



ロット生産ですので、ご注文に際しては、弊社にご相談ください。
Lot production is required. Please consult us for ordering.

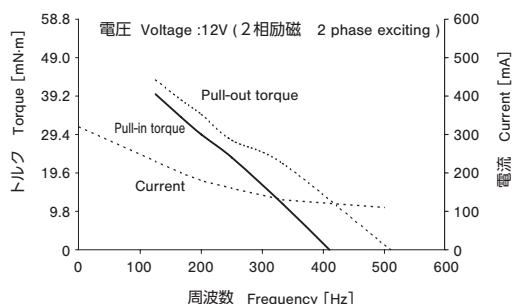
SP60-2000

STEPPING MOTORS

参考仕様 REFERENCE SPECIFICATIONS

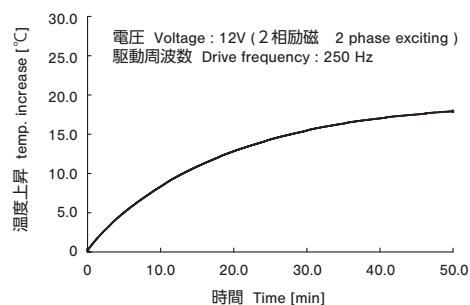
項目 Item	SP60-2000																										
相数/励磁方式 Number of phases / Excitation	4 / 2相ユニポーラ 2 phases unipolar																										
ステップ角度 Basic step angle	2.25° (2相励磁 2 phases exciting) 1.125° (1-2相励磁 1-2 phases exciting)																										
1回転ステップ数 Number of phases	160 (2相励磁 2 phases exciting) 320 (1-2相励磁 1-2 phases exciting)																										
コイル抵抗 Winding resistance	73 Ω (± 10%)																										
インダクタンス Inductance	46mH(参考値 Reference value)																										
入力定格 Input rating	平均消費電力 3W 以内 Average power consumption 3W maximum																										
電流、引入トルク、脱出トルク Current, Pull-in torque, Pull-out torque																											
自起動周波数、最大連続応答周波数、温度上昇 Pull-in pulse rate, Maximum continuous response frequency, Temperature	特性図参照 Refer to PERFORMANCE CURVES																										
絶縁階級 Insulation class	E種 Type E																										
絶縁抵抗 Insulation resistance	30M Ω minimum (DC 500V)																										
絶縁耐力 Dielectric strength	AC 600V 1秒 リーク電流 1mA 以下 AC 600V 1 second Leakage current 1mA maximum																										
重さ Net weight	160 g																										
コネクタ端子 Connector terminal	<p>相手コネクタ 日本圧着端子製造 09ZR-8M-P または ZHR-9(白) Male connector 09ZR-8M-P or ZHR-9(white) Made by J.S.T.Mfg.Co.,Ltd</p> <table border="0"> <tr> <td>ピンNo</td> <td>1</td> <td>φ1</td> <td>6</td> <td>φ2</td> <td rowspan="5"> </td> </tr> <tr> <td>Pin No.</td> <td>2</td> <td>φ2</td> <td>7</td> <td>Vcc</td> </tr> <tr> <td></td> <td>3</td> <td>φ1C</td> <td>8</td> <td>GND</td> </tr> <tr> <td></td> <td>4</td> <td>φ2C</td> <td>9</td> <td>SIGOUT</td> </tr> <tr> <td></td> <td>5</td> <td>φ1</td> <td></td> <td></td> </tr> </table>	ピンNo	1	φ1	6	φ2		Pin No.	2	φ2	7	Vcc		3	φ1C	8	GND		4	φ2C	9	SIGOUT		5	φ1		
ピンNo	1	φ1	6	φ2																							
Pin No.	2	φ2	7	Vcc																							
	3	φ1C	8	GND																							
	4	φ2C	9	SIGOUT																							
	5	φ1																									

特性図 PERFORMANCE CURVES



※特性は実測値です。保証値ではありません。
These performance curves show actual value, not guaranteed value.

温度特性 TEMPERATURE CHARACTERISTICS



ロット生産ですので、ご注文に際しては、弊社にご相談ください。
Lot production is required. Please consult us for ordering.