

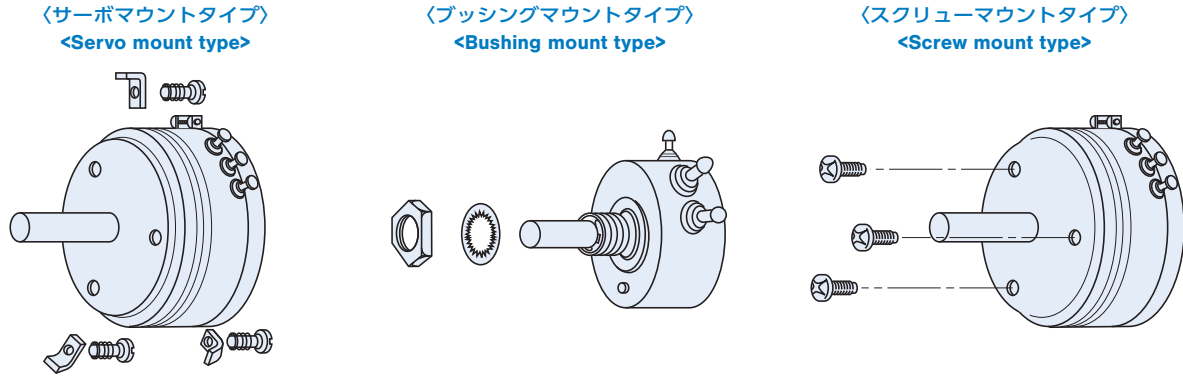
INSTALLATION POTENTIOMETERS

取付方法

■ポテンショメータの取付方法 POTENTIOMETER INSTALLATION

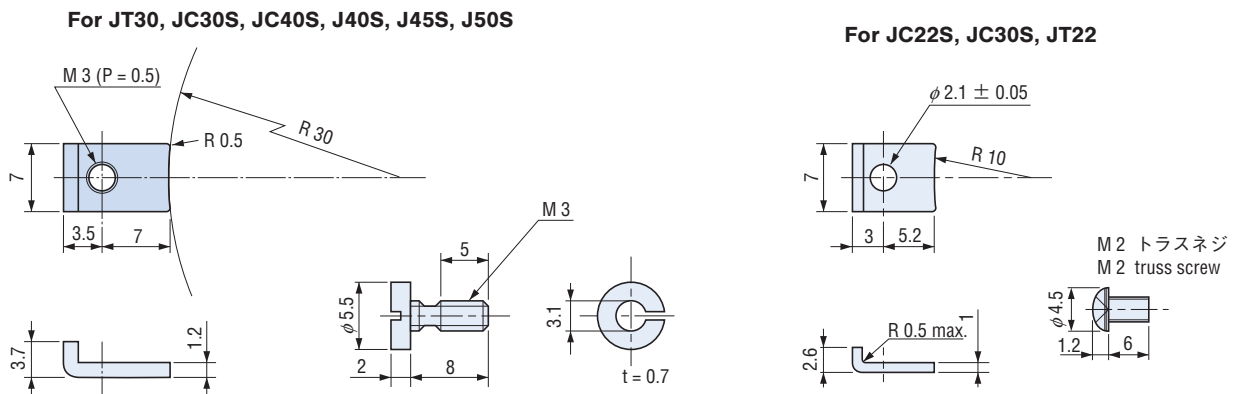
ポテンショメータの取付方法には、サーボマウント、ブッシングマウント、スクリーマウントの3種類があります。

Below installation method is available.



●サーボマウント用取付爪外形寸法図 External dimensions for servo mount ratchet

(Unit: mm)



サーボマウント用取付爪は、ご要求に応じて支給が可能です。
The ratchet for servo mounting can be provided upon request.

■取付方法一覧表 LIST OF INSTALLATION

取付方法 Installation	シリーズ名 Series name	J series	JC series	JP-30	JT series	MC series
サーボマウント Servo mount type		●	●		●	
ブッシングマウント Bushing mount type				●		●
スクリーマウント Screw mount type		●	●		●	