

# アプリケーションノート AN 5

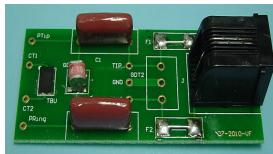
## VDSL 保護用評価ボード CA050-500-VDSL

### 使用製品



C-FAP-CA050-500-WH

### 評価基板の写真



### 概要

**VDSL** (Very high bit-rate Digital Subscriber Line) は 1 対のツイストペアケーブルにより高速な通信が可能となっています。システム内の過電圧や過電流からの保護や、外部からの誘導ノイズ、静電気(ESD)、そして雷サージの保護動作を評価できます。

### 適合規格

ITU-T K.20,21(Basic and Enhanced)等

### 解決法

1. C-FAP デバイス

**C-FAP-CA050-500-WH**

2. ガス放電管

**2031-15T-SM-RPLF**

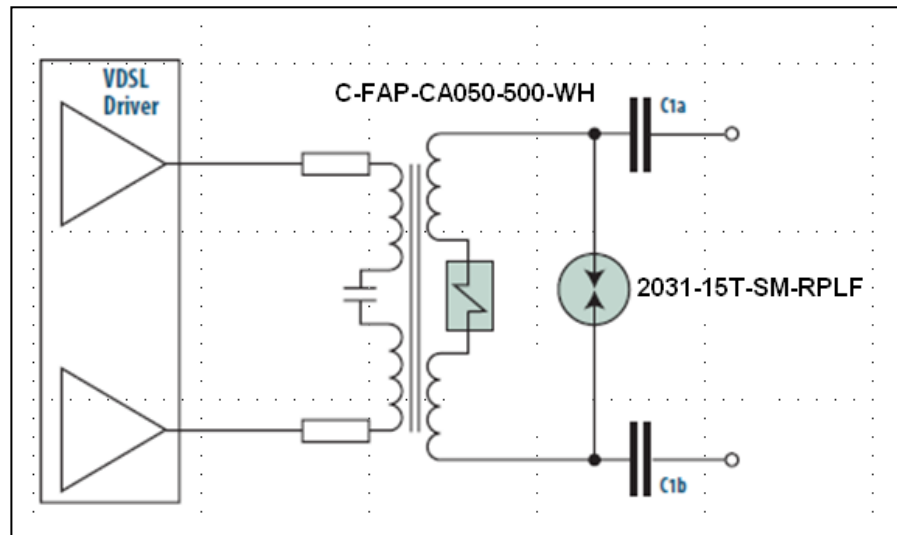
最大放電電圧(DC)= 60V

最大インパルス放電電圧

(5kV 1.2/50  $\mu$ s)= 500V

### 利点

この解決法は少ない基板面積で高いレベルの保護を提供します。



上図はアプリケーションでの保護を示していますが、完全な回路設計の構成となっていません。ご使用時には、アプリケーションにおいてデバイスの性能の確認をお願いします。