



超小型圧力センサ

P-7100 series



デジタル温度補償回路 高密度実装により
超小型・軽量ながら、高精度、高信頼性を実現。
機器組込用に最適です。

A **Nidec** Group Company
COPAL ELECTRONICS
All for dreams



超小型圧力センサ

P-7100 series



特長

- 超小型・軽量のため、機器組込用に最適
寸法φ17×18.7mm(M5タイプ)、質量：約19g(M5タイプ)
- 二重ダイアフラム構造 (SUS316Lダイアフラム、オイル封入型) による高信頼性
- 駆動電圧は5±0.5V、アナログ出力は0.5-4.5V(レシオメトリック出力)
- COB (chip on board) 実装を採用したデジタル補償回路により高精度を実現
- 標準圧力レンジは、0~100kPa、-100~100kPa、0~1MPa、0~133.3kPa absの4種類

型式表示

P-7100-102 G-R1

シリーズ名

P-7100

圧力レンジ

102G: 0~100kPa
 103G: 0~1.0MPa
 102R: -100~100kPa
 132A: 0~133.3kPa abs

継手形状

R1: R1/8
 M5: M5メネジ

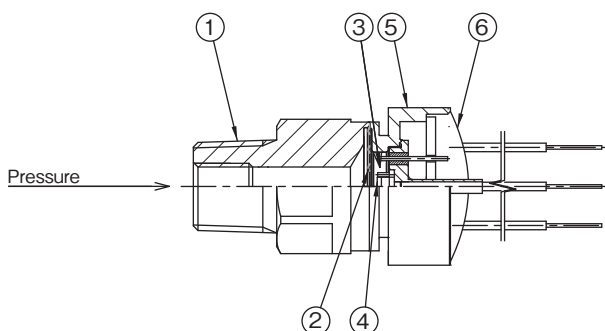
指示方式

G: ゲージ圧 (正圧)
 R: ゲージ圧 (連成圧)
 A: 絶対圧

型式一覧

| 圧力レンジ | 継手形状 | |
|-------|----------------|----------------|
| | R1/8 | M5 |
| 102G | P-7100-102G-R1 | P-7100-102G-M5 |
| 102R | P-7100-102R-R1 | P-7100-102R-M5 |
| 103G | P-7100-103G-R1 | P-7100-103G-M5 |
| 132A | P-7100-132A-R1 | P-7100-132A-M5 |

内部構造図



| No. | 名称 | 材料 |
|-----|--------|---------|
| ① | 継手 | SUS304 |
| ② | ダイアフラム | SUS316L |
| ③ | 封入液 | シリコンオイル |
| ④ | センサチップ | シリコン単結晶 |
| ⑤ | ケース | SUS304 |
| ⑥ | ポッティング | エポキシ樹脂 |

仕様

| 項目 | 規格 | | | | |
|---------|-----------------------------|--------------------|-------------|----------------|------------|
| | 102G | 103G | 102R | 132A | |
| 圧カレンジ | 102G | 103G | 102R | 132A | |
| 形(指示方式) | ゲージ圧 | | | 絶対圧 | |
| 定格圧力範囲 | 0~100kPa | 0~1.0MPa | -100~100kPa | 0~133.3kPa abs | |
| 最大圧力 | 200kPa | 2.0MPa | 200kPa | 200kPa abs | |
| 破壊圧力 | 300kPa | 3.0MPa | 300kPa | 300kPa abs | |
| 動作温度 | -20~70℃ | | | | |
| 補償温度 | 0~50℃ | | | | |
| 動作湿度 | 35~85%RH (結露ないこと) | | | | |
| 保存温度 | -20~80℃(大気圧、湿度65%RH以下) | | | | |
| 適用媒体 | SUS316L、SUS304を腐食させない気体及び液体 | | | | |
| 絶縁抵抗 | 100MΩ以上 (500VDC) | | | | |
| 耐電圧 | 500V AC 1分間 (リーク電流1mA以下) | | | | |
| 封入液 | シリコンオイル | | | | |
| 圧力ポート | R1/8、M5 (SUS304) | | | | |
| 質量 | R1:約22g、M5:約19g | | | | |
| 電源 | 駆動電圧 | 5±0.5VDC | | | |
| | 消費電流 | 3mA以下 | | | |
| アナログ出力 | 出力電圧* | 0.5~4.5V | | | |
| | 出力制限 | 16.5mV~95% Vopr | | | |
| | ゼロ電圧* | 0.5±0.04V | 2.5±0.04V | 0.5±0.1V | |
| | スパン電圧* | 4.0±0.04V | | 4.0±0.1V | |
| | 出力電流 | 1mA以下 (負荷抵抗=5kΩ以上) | | | |
| | 直線性/ヒステリシス | ±0.5%FS | | | |
| | 温度特性 (基準温度25℃) | Zero | ±0.05%FS/℃ | | ±0.06%FS/℃ |
| | | Span | ±0.05%FS/℃ | | ±0.06%FS/℃ |
| | 応答速度 | 約2ms | | | |
| | 姿勢の影響 (受圧面横向き) | ±0.3%FS | ±0.05%FS | ±0.3%FS | ±0.3%FS |

*出力電圧は駆動電圧に比例して変動します。(レシオメトリック出力) アナログ出力の分解能は11bit (約0.002V/ 0.05%F.S.) になります。

環境特性

| 項目 | 試験方法 | 変動量 |
|--------|---|--|
| 振動 | 10~500Hz 1.5mm以下/98.1m/s ² 3方向 各2時間 | アナログ出力 (Vzero, Vspan) 試験後それぞれ最大 ±1%F.S. |
| 衝撃 | 490m/s ² 3方向 各3回 | |
| 圧力サイクル | 定格圧力範囲 10 ⁶ 回 | |
| 耐湿性 | 40℃ 90~95%RH 240時間 | |

ご使用上の注意

- 継手内部に針金等の異物を挿入しますと、内部のダイアフラムを破損しますので絶対に行わないで下さい。
- ケーブル配線は、電源OFF状態で行って下さい。また誤配線しないようご注意ください。
- 出力端子と電源端子を短絡しますと、内部回路を破損しますのでご注意ください。
- 結露環境での使用は避けて下さい。絶縁低下や出力変動する可能性があります。

P-7100 series



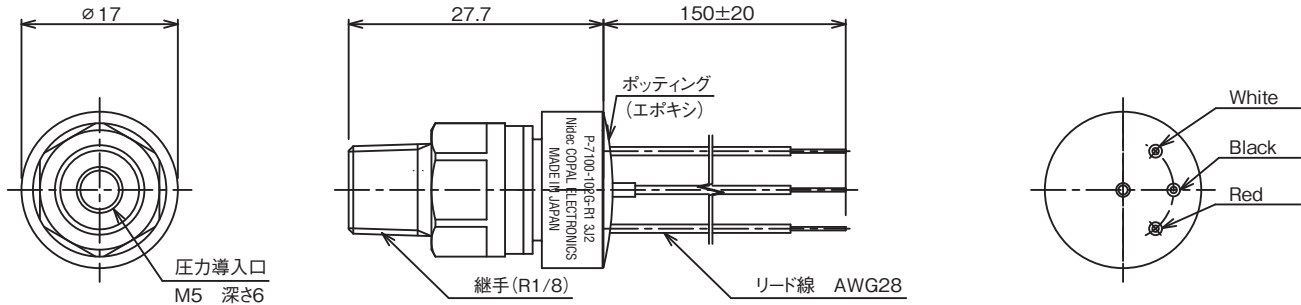
超小型圧力センサ

P-7100 series

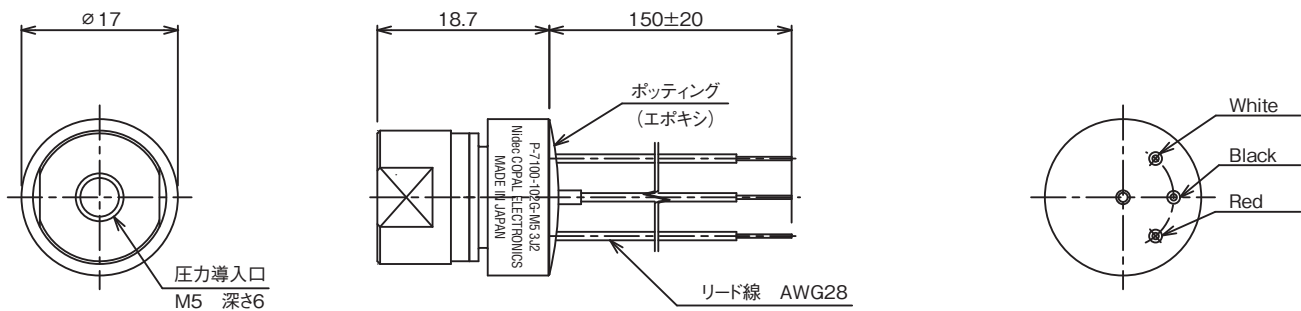
New

外形寸法図 (単位: mm)

■ P-7100-102G-R1

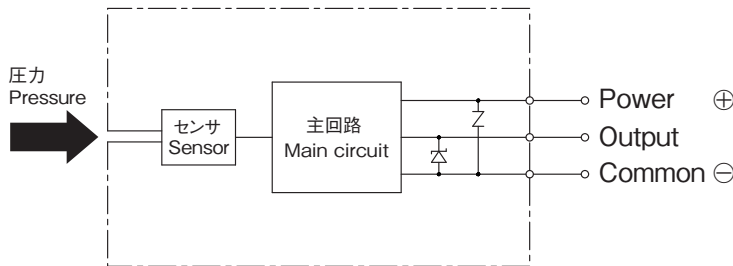


■ P-7100-102G-M5



内部回路図

■ 内部電気回路



■ リード結線表

| Wire color | Connection |
|------------|------------|
| Red | Power ⊕ |
| White | Output |
| Black | Common ⊖ |

日本電産コパル電子株式会社

〒160-0023 東京都新宿区西新宿7-5-25 西新宿木村屋ビル
 Tel.03-3364-7071 Fax.03-3364-7091
 URL <http://www.nidec-copal-electronics.com>

東北営業所 宮城県仙台市青葉区一番町1-16-23 SLSビル 〒980-0811 TEL 022-265-2811 FAX 022-265-2812
 東関東営業所 千葉県松戸市新松戸4-84 貴和ビル 〒270-0034 TEL 047-344-1611 FAX 047-341-0983
 南関東営業所 東京都品川区大崎1-20-13 日本電産東京ビル 〒141-0033 TEL 03-6685-6561 FAX 03-6685-6550
 北関東営業所 埼玉県入間市新久下新田110-1 〒358-0031 TEL 04-2964-3121 FAX 04-2963-1934
 長野営業所 長野県松本市深志2-5-26 松本第一ビル 〒390-0815 TEL 0263-38-6883 FAX 0263-39-2807
 名古屋営業所 名古屋市中区錦2-15-22 リソな名古屋ビル 〒460-0003 TEL 052-220-0920 FAX 052-220-0921
 大阪営業所 大阪市淀川区西中島5-12-8 新大阪ロースビル 〒532-0011 TEL 06-6302-7383 FAX 06-6302-6825
 福岡営業所 福岡市博多区博多駅東2-6-23 博多駅前第2ビル 〒812-0013 TEL 092-432-7700 FAX 092-432-7377

■仕様は改善のために変更されることがありますので、ご発注の際はご確認下さい。

本製品のご用命は下記まで

