



CF-PD



ナット式押ボタンスイッチ Nut type Pushbutton Switches

RoHS 指令対応 RoHS compliant

■特長

1. 堅牢設計

従来品のLTM3-02を樹脂ナット取付品にすることにより
パネル取付強度が向上

2. 新設計によりボタン押し方向の製品強度が向上

3. 端子部はコネクタ式、PC基板不要のワンタッチ取付

4. 軽快な操作感

ドーム形接点の採用によりシャープなクリック感を実現

■Features

1. Solidly design

We added an assembly nut on LTM3-02.
It improves the strength of the panel.

2. Due to new design,

it improves the strength of push button product.

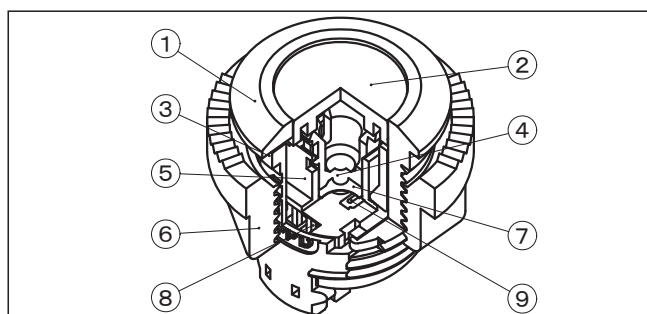
3. Connector-wiring

be able to one-touch fitting on the terminal parts,
without using PCB.

4. A light operating touch

We adopted dome shape contact.
It provides a sharp click feeling.

■内部構造図 / Internal Structure



名称 Part name	材料 Material	難燃性 Flammability
① フレーム Frame	ABS (アクリロニトリル,ブタジエン,スチレン) Acrylonitrile Butadiene Styrene	UL-94HB
② ボタン Button	ABS (アクリロニトリル,ブタジエン,スチレン) Acrylonitrile Butadiene Styrene	UL-94HB
③ アトイタ Cover plate	ABS (アクリロニトリル,ブタジエン,スチレン) Acrylonitrile Butadiene Styrene	UL-94HB
④ ボタンジク Plunger	PBT (ポリブチレンテレフタレート) Polybutylene terephthalate	UL-94HB
⑤ ボックス Case	PA (ポリアミド) Polyamide	UL-94V-0
⑥ ナット Nut	ABS (アクリロニトリル,ブタジエン,スチレン) Acrylonitrile Butadiene Styrene	UL-94HB
⑦ 稼働接点 Movable contact	銅合金、銀めっき Copper alloy, Silver-plated	-
⑧ 端子 Terminal pin	銅合金、銀めっき Copper alloy, Silver-plated	
⑨ 固定接点 Fixed contact	銅合金、銀めっき Copper alloy, Silver-plated	

■仕様

定格 最大	1VA Max. (DC48V 50mA Max.)	(抵抗負荷)
耐電圧	AC250V 1分間	
初期接触抵抗	100mΩ以下	(AC200μV 1.5mA)
初期絶縁抵抗	100MΩ以上	(DC100V)
電氣的寿命	300,000回	
作動力	0.98~1.76N	
使用温度範囲	-25~+70°C	

■Specifications

Rating	Max.	1VA Max. (DC48V 50mA Max.)	(Resistive load)
Dielectric strength		AC250V 1 minute	
Initial contact resistance		100mΩ Max.	(AC200μV 1.5mA)
Initial insulation resistance		100MΩ Min.	(DC100V)
Electrical life		300,000 operations	
Operating force		0.98~1.76N	
Operating temp. range		-25~+70°C	

■形名の説明/Part Numbering

CF-PD-1CN-AG1□

シリーズ名/
Series name

極数/No. of pole(s)
1 1極/1 pole

スイッチ特性/
Switching function
C OFF(ON)

端子形状/Terminal style
N コネクタ/Connector

操作部形状/Operating function
A スタンダード/Standard

細包形態/
Packaging specifications
空欄/ ポリ袋/
blank Plastic bag

接点材質/
Contact material
1 銀接点/
Silver plated

ボタン色調/Button color
G グレー/Gray

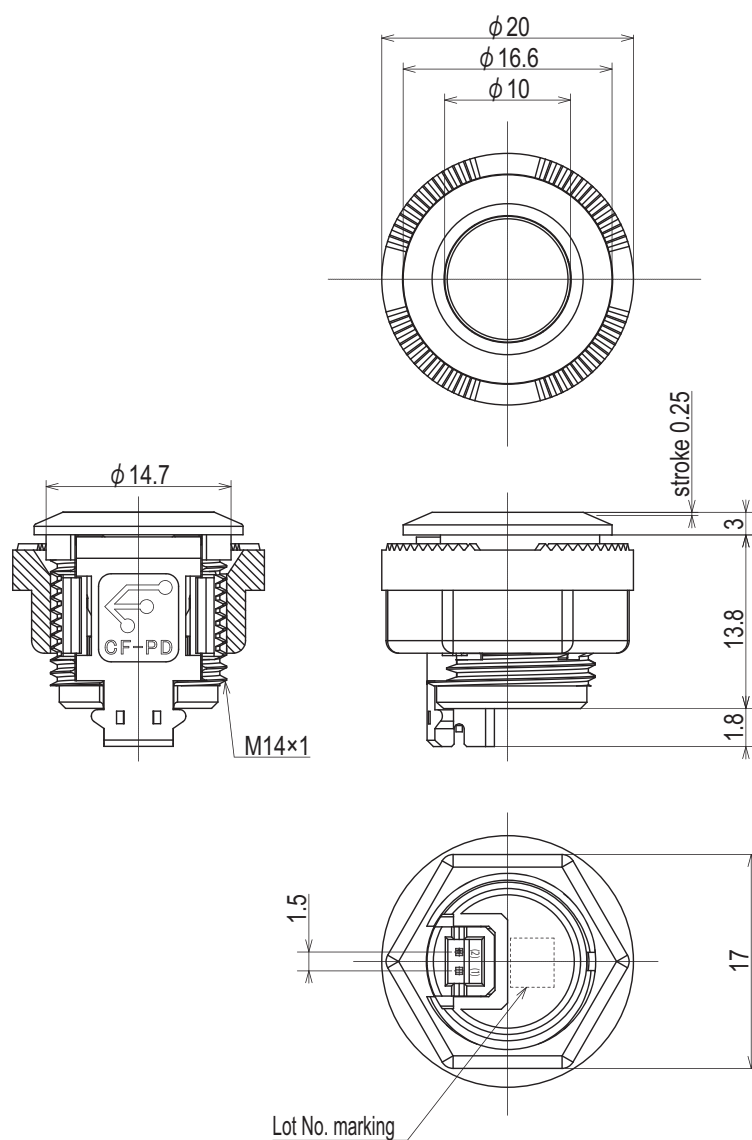
■スイッチ特性 / Switching Function

型式 Part number	スイッチ特性 Switching function		回路図 Circuit diagrams
CF-PD-1CN-AG1	ボタンフリー Free	ボタン押下 Push	
	OFF	(ON)	
	-	(1)-(2)	

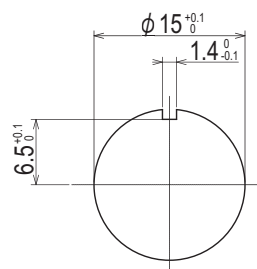
(ON): モーメンタリー/Momentary.

■ 外形寸法図 / Outline Dimensions

Unless otherwise specified, tolerance: ± 0.3 (unit: mm)



■ パネル抜孔図 / Panel Cut-out Dimensions



パネル有効板厚
Panel thickness: 1~3mm

■ 取扱注意事項 / Precautions

※ナット締め付けトルク: 0.29(N・m)以下

※ナットは添付品となります。

※Nut tighten torque: under 0.29(N・m)

※Nut is an accessory.

■ 適合コネクタ / Applicable Connector

日本圧着端子製造株式会社 ZHR-2タイプ

ZHR2-type from J.S.T MFG CO.,LTD.

ディップスイッチ

照光式スイッチ

押ボタンスイッチ

レバー・ロツカ
スイッチ

トグルスイッチ

スライドスイッチ

ロータリ
スイッチ

キー
スイッチ

トリガー
スイッチ

フラット
スイッチ