



# CF-DA

## 検出スイッチ Detect Switches

RoHS 指令対応 RoHS compliant



### ■特長

#### 1. 高接触信頼性

接触部に摺動接触によるセルフクリーニング機構を採用

#### 2. ロングストローク

全ストローク=7.5mm

ON, OFFが広いため確実な検知が可能

#### 3. パネルにスナップイン取付方式

#### 4. コネクタ取付対応端子

端子部にはワンタッチコネクタ採用、配線作業軽減に寄与

### ■Features

#### 1. High contact reliability

The contact part has a self-cleaning function.

#### 2. Long Stroke

Full stroke=7.5mm

#### 3. Snap-in Panel Mounting

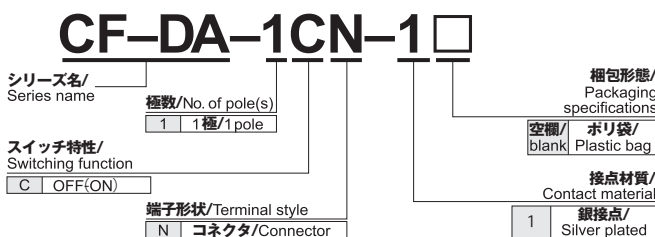
#### 4. Connector Termination Available

The terminal section can be one touch to the contactor. This can shortener lead wire installation time.

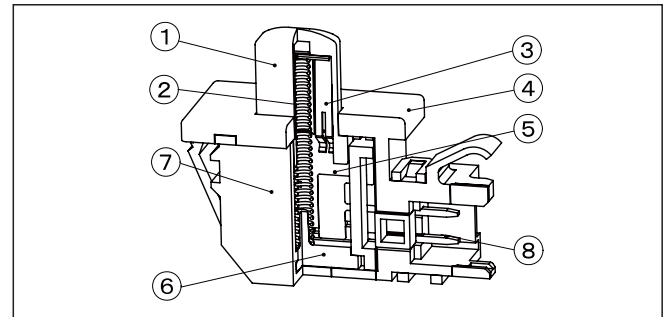
### ■仕様

定格	最大	DC30V 100mA	(抵抗負荷)
	最小	DC20mV 0.5mA	(抵抗負荷)
耐電圧		AC500V 1分間	
初期接触抵抗		100mΩ以下	(AC200μV 1.5mA)
初期絶縁抵抗		100MΩ以上	(DC500V)
電氣的寿命		100,000回	
作動力		1.96~3.92N	
ストローク		7.5 ±0.3mm	
使用温度範囲		-25~+85°C	
適合コネクタ		日本圧着端子製造(株)製 XAP-02V-1	

### ■形名の説明/Part Numbering



### ■内部構造図/ Internal Structure



名称 Part name	材料 Material	難燃性 Flammability
① ボタン Button	POM (ポリアセタール) Polyacetal	UL-94HB
② バネ Spring	ピアノ線 Piano wire	—
③ 稼働接片 Movable contact	銅合金、銀めっき Copper alloy, Silver-plated	—
④ フレーム Frame	POM (ポリアセタール) Polyacetal	UL-94HB
⑤ キバン Base	PBT (ポリブチレンテレフタレート) Polybutylene terephthalate	UL-94V-0
⑥ ナカイタ Inner plate	PBT (ポリブチレンテレフタレート) Polybutylene terephthalate	UL-94V-0
⑦ カバー Cover	PBT (ポリブチレンテレフタレート) Polybutylene terephthalate	UL-94V-0
⑧ 端子 Terminal pin	銅合金、銀めっき Copper alloy, Silver-plated	—

### ■Specifications

Rating	Max.	DC30V 100mA	(Resistive load)
	Min.	DC20mV 0.5mA	(Resistive load)
Dielectric strength		AC500V 1 minute	
Initial contact resistance		100mΩ Max.	(AC200μV 1.5mA)
Initial insulation resistance		100MΩ Min.	(DC500V)
Electrical life		100,000 operations	
Operating force		1.96~3.92N	
Stroke		7.5 ±0.3mm	
Operating temp. range		-25~+85°C	
Mating connector		J.S.T MFG CO.,LTD. XAP-02V-1	

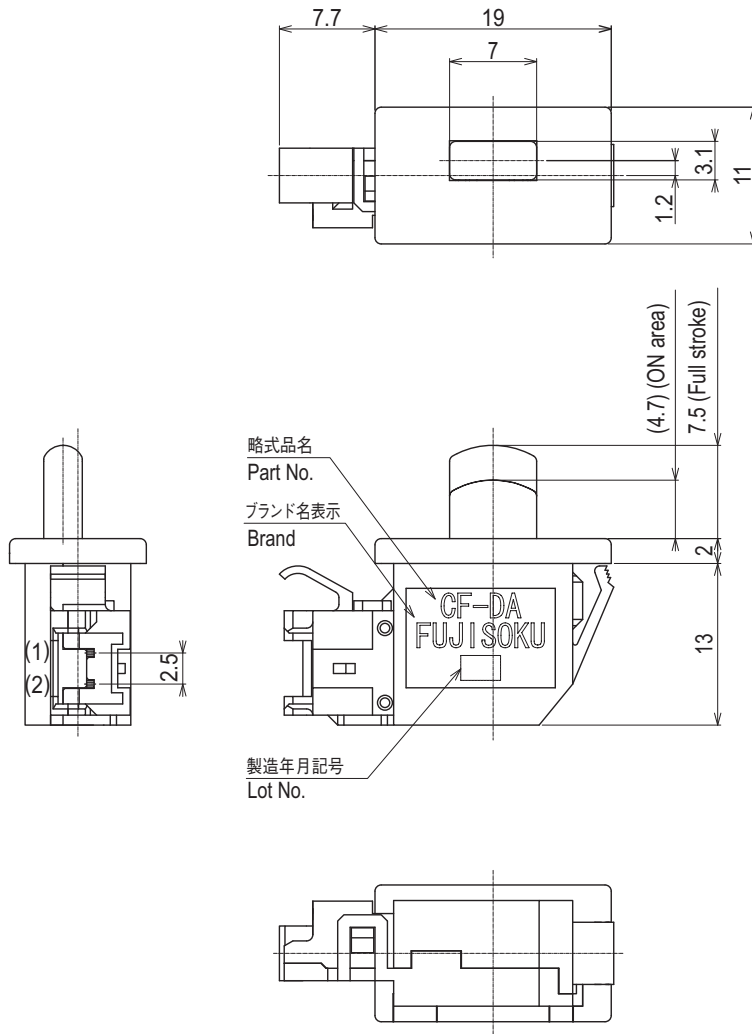
### ■スイッチ特性/ Switching Function

型式 Part number	スイッチ特性 Switching function		回路図 Circuit diagrams
CF-DA-1CN-1	ボタンフリー Free	ボタン押下 Push	
	OFF	(ON)	
	—	(1)-(2)	

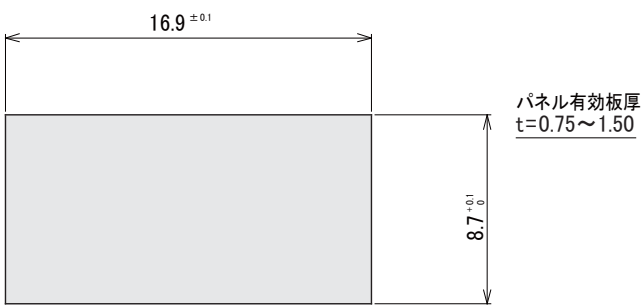
(ON): モーメンタリー/Momentary

■ 外形寸法図 / Outline Dimensions

Unless otherwise specified, tolerance: ±0.3 (unit: mm)

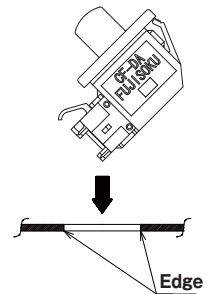


■ パネル抜き孔図 / Panel Cut-out Dimensions



■ パネル取付時の取扱注意事項 / Precautions for Panel Mounting

パネル抜き孔部裏面角部は、エッジとなるよう加工してください。  
Cut edge behind the panel should be Squared so that the toothed area of the Switch box bites the panel firmly.



ディップスイッチ  
照光式スイッチ  
押ボタンスイッチ  
レバー・ロッカー  
スイッチ  
トグルスイッチ  
スライドスイッチ  
ロータリー  
スイッチ  
キー  
スイッチ  
トリガー  
スイッチ  
フラット  
スイッチ