

# 単電源直流漏れ電流センサ C-DCZCT-20CDHL

Single Supplied DC current sensors



〈原寸 Full-scale〉

## 特長 Features

- 微小電流測定：DC1mA～200mA  
Small DC current's measurements: DC1mA～200mA
- 高精度：精度1% (±1%FS±20mV)  
High accuracy: ±1%FS±20mV
- 着磁の影響が少ない：DC1mA相当以下  
Least influence of magnetization: Less than DC1mA in current level
- 電源は使いやすい単電源+5V仕様  
Convenient Single Supply (+5V)
- 基準電圧機能搭載  
Reference voltage (Vref) terminal is equipped

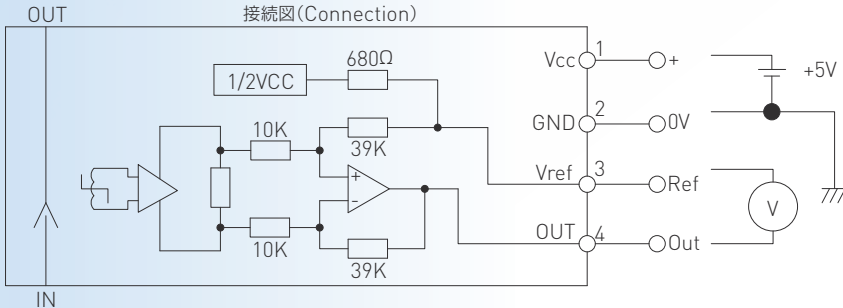
## 用途 Applications

- 太陽光発電などの自然エネルギー（DC）の地絡／漏電検出  
For the detection of earth fault or leakage current on Solar power generator etc.
- 非接地系統におけるパワコンディショナーの地絡／漏電検出  
For the detection of earth fault or leakage current of transformer less PV power conditioner.
- 蓄電池の充電電流／漏電／地絡検出  
For the detection of earth fault or leakage and charge current of the battery.

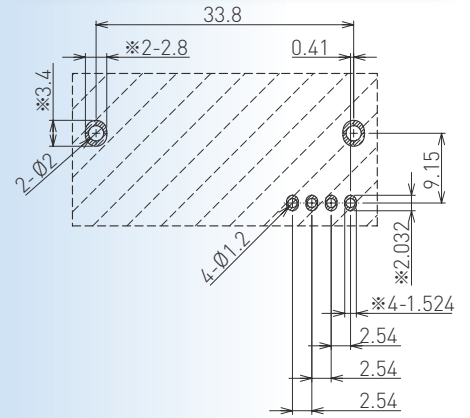
## 仕様 Specifications

最大通電電流 Maximum input current	DC10A
測定電流範囲 Measuring Range	DC1mA～±200mA
内径 Hole Diameter	φ20mm (Through hole type)
出力電圧 Output Voltage	DC 10mV/1mA～DC 2000mV/200mA
確度 Accuracy	±1% F.S ±20mV (DC5V), (23°C±5°C, less than 85%RH)
出力応答速度 Output Response	100mS 以下 Less than 100ms
使用電源電圧 Power Supply Voltage	DC 5V±5% (単電源)、絶対最大定格6V DC 5V±5% (Max DC6V)
測定可能周波数範囲 Applicable frequency	直流 (DC) のみ DC only
消費電流 Current Consumption	30mA以下 Less than 30mA (DC5V)
外形寸法 Dimension	42.7 (W) ×42.4 (H) ×21.9 (D) mm
重量 Weight	約27g Approx.27g
構造 Structure	基板搭載型 Type to be mounted on the PCB
適用規格 Standard	RoHS対応 Compliant with RoHS directive
オプション Option	専用バスバー Exclusive use bus bar

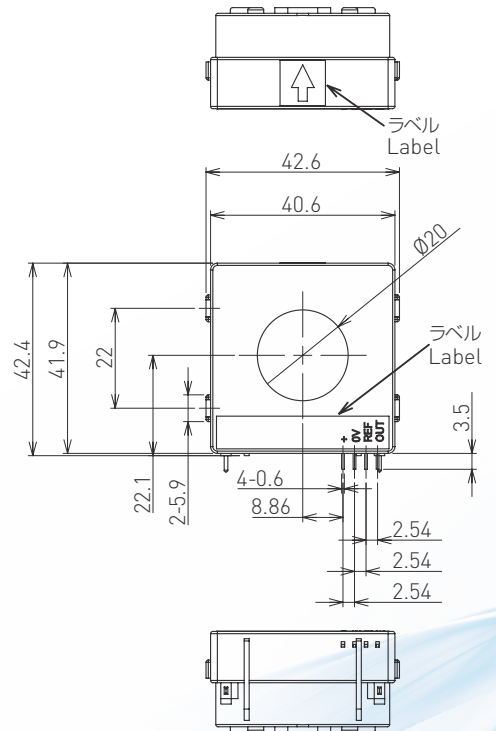
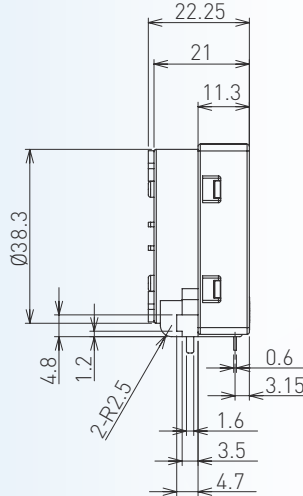
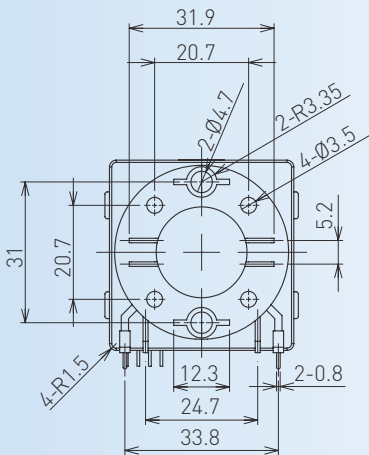
接続図 Circuit connection



プリント基板加工寸法 P.C.B. dimensions



外形寸法図 Outline dimensions



日本電産コパル電子株式会社

〒160-0023 東京都新宿区西新宿7-5-25 西新宿木村屋ビル  
Tel.03-3364-7071 Fax.03-3364-7091  
URL <http://www.nidec-copal-electronics.com>

東北営業所 宮城県仙台市青葉区一番町 1-16-23 SLSビル 〒980-0811 TEL 022-265-2811 FAX 022-265-2812  
東関東営業所 千葉県松戸市新松戸4-84 貴和ビル 〒270-0034 TEL 047-344-1611 FAX 047-341-0983  
南関東営業所 横浜市港北区新横浜2-3-12 新横浜スクエアビル 〒222-0033 TEL 045-475-6561 FAX 045-475-6550  
北関東営業所 埼玉県入間市新久下新田110-1 〒358-0031 TEL 04-2964-3121 FAX 04-2963-1934  
長野営業所 長野県松本市深志2-5-26 松本第一ビル 〒390-0815 TEL 0263-38-6883 FAX 0263-39-2807  
名古屋営業所 名古屋市中区錦2-15-22 花名名古屋ビル 〒460-0003 TEL 052-220-0920 FAX 052-220-0921  
大阪営業所 大阪市淀川区西中島5-12-8 新大阪コースビル 〒532-0011 TEL 06-6302-7383 FAX 06-6302-6825  
福岡営業所 福岡市博多区博多駅東2-6-23 博多駅前第2ビル 〒812-0013 TEL 092-432-7700 FAX 092-432-7377

■仕様は改善のために変更されることがありますので、ご発注の際はご確認下さい。  
Specifications are subject to change without notice.

COPAL ELECTRONICS All for dreams

本製品のご用命は下記まで