

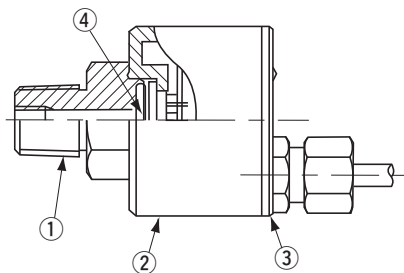
具有卓越的耐腐蚀性，且采用防滴结构

压力开关

PS85



内部结构图 (R 1/4)



名称		材料
①	接头	SUS 316L
②	壳体	
③	树脂罩盖	ABS (Acrylonitrile butadiene styrene) + PC (Polycarbonate)
④	膜片	SUS 316L

■ 特点

- 实现了高耐腐蚀性、防滴结构
压力受压部分使用〈SUS316L〉
主体使用IP-65 (按照IEC标准)
- 开关信号输出端2个标配
- 产品阵容还包括从负压到正压，一台皆可测量的复合压、绝对压式传感器
- 根据用途提供不同形状的接头
R2: R1/4 (带M5阴螺纹)
GF: G3/8 (齐平膜式)
G2: G1/4 (带M5阴螺纹)

■ 型号显示

PS85 - 102 R - N1 R2		接头形状
系列名称	PS85 - 102 R	R2: R1/4 (带M5阴螺纹) GF: G3/8 (齐平膜) G2: G1/4 (带M5阴螺纹)
指示方式	102: - 100 ~ 100 kPa 352: - 100 ~ 350 kPa 103: - 100 ~ 1000 kPa	
R: 复合压		
A: 绝对压	102: 0 ~ 100 kPa abs	
		开关信号输出方式
		N1: NPN输出 (上限、上限模式) N2: NPN输出 (上限、下限模式) P1: PNP输出 (上限、上限模式) P2: PNP输出 (上限、下限模式)

*订购时请确认型号列表。

■ 型号列表

接头形状	类型 (指示方式)		表压			绝对压
	输出方式	额定压力 kPa	- 100 ~ 100	- 100 ~ 350	- 100 ~ 1000	0 ~ 100 (abs)
R2 (R 1/4)	NPN (上限、上限模式)		PS85-102R-N1R2	PS85-352R-N1R2	PS85-103R-N1R2	PS85-102A-N1R2
	NPN (上限、下限模式)		PS85-102R-N2R2	PS85-352R-N2R2	PS85-103R-N2R2	PS85-102A-N2R2
	PNP (上限、上限模式)		PS85-102R-P1R2	PS85-352R-P1R2	PS85-103R-P1R2	PS85-102A-P1R2
	PNP (上限、下限模式)		PS85-102R-P2R2	PS85-352R-P2R2	PS85-103R-P2R2	PS85-102A-P2R2
GF (G 3/8)	NPN (上限、上限模式)		PS85-102R-N1GF	PS85-352R-N1GF	PS85-103R-N1GF	PS85-102A-N1GF
	NPN (上限、下限模式)		PS85-102R-N2GF	PS85-352R-N2GF	PS85-103R-N2GF	PS85-102A-N2GF
	PNP (上限、上限模式)		PS85-102R-P1GF	PS85-352R-P1GF	PS85-103R-P1GF	PS85-102A-P1GF
	PNP (上限、下限模式)		PS85-102R-P2GF	PS85-352R-P2GF	PS85-103R-P2GF	PS85-102A-P2GF
G2 (G 1/4)	NPN (上限、上限模式)		PS85-102R-N1G2	PS85-352R-N1G2	PS85-103R-N1G2	PS85-102A-N1G2
	NPN (上限、下限模式)		PS85-102R-N2G2	PS85-352R-N2G2	PS85-103R-N2G2	PS85-102A-N2G2
	PNP (上限、上限模式)		PS85-102R-P1G2	PS85-352R-P1G2	PS85-103R-P1G2	PS85-102A-P1G2
	PNP (上限、下限模式)		PS85-102R-P2G2	PS85-352R-P2G2	PS85-103R-P2G2	PS85-102A-P2G2

*订购时请确认上述型号。

■ 标准规格

● 无特殊记载时，均为环境温度 $25 \pm 5^{\circ}\text{C}$ 、驱动电压12 VDC下的规格标准。

项目	型号	PS85			
		102R	352R	103R	102A
类型 (指示方式)		表压			绝对压
额定压力/额定压力范围	kPa	- 100 ~ 100	- 100 ~ 350	- 100 ~ 1000	100 (abs)
最大压力	kPa	200	700	2000	200 (abs)
破坏压力	kPa	300	1050	3000	300 (abs)
运行温度	$^{\circ}\text{C}$	- 20 ~ 80			
补偿温度	$^{\circ}\text{C}$	0 ~ 50			
运行湿度	%RH	35~85 (不结露)			
保存温度	$^{\circ}\text{C}$	- 20~80 (气压、湿度65%RH以下)			
适用媒介		不腐蚀SUS316L的气体及液体			
绝缘电阻	M Ω minimum	100 (500 V DC)			

PS85

压力开关

标准规格

● 无特殊记载时，均为环境温度 $25 \pm 5^{\circ}\text{C}$ 、驱动电压12 VDC下的规格标准。

项目		型号	PS85			
			102R	352R	103R	102A
一般规格	耐电压		800 V AC, 60 s (漏电流1 mA以下)			
	封液		硅油			
	压力端口		R1/4、G3/8 (齐平膜)、G1/4 *1			
	质量	g	R2 : Approx. 165, GF : Approx. 180, G2 : Approx. 170			
	保护结构		IP-65			
电源	驱动电压	V DC	10.8~30 (含涟波)			
	消耗电流	maximum	20 mA			
开关信号输出	输出端个数		2			
	输出方式		集电极开路 (NPN/PNP)			
	设定方式		可利用微调器调节式			
	设定范围		0 ~ 100 %		0 ~ 108 %	
	运行模式		上限、上限模式/上限、下限模式			
	输出显示		SW1: 红色LED亮灯、SW2: 绿色LED亮灯			
	精度	% F.S. 0~50 °C (标准温度25°C)	± 3			
	磁滞	%F.S. maximum	2			
	开关容量		30 V DC 100 mA以下			
	残留电压	V	0.8 (NPN), 1.2 (PNP)			
响应速度	ms	Approx. 2				

*1 附带O型圈 (G3/8:P18、G1/4:P15)

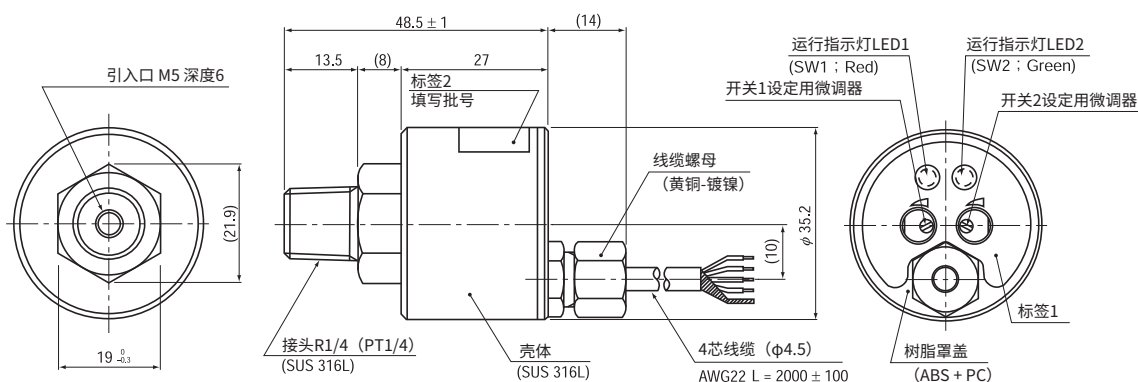
环境特性

试验项目	试验方法 (条件 $25 \pm 5^{\circ}\text{C}$)	变动量
振动	10~500 Hz, 1.5 mm maximum/98.1 m/s ² , 3 directions for 2 hours each	开关信号输出设定值最大± 1%F.S.
冲击	490 m/s ² 3 directions for 3 times each	
压力周期	额定压力/额定压力范围 10^6 cycles	
耐湿性	40 °C, 90~95 %RH, 240 hrs.	

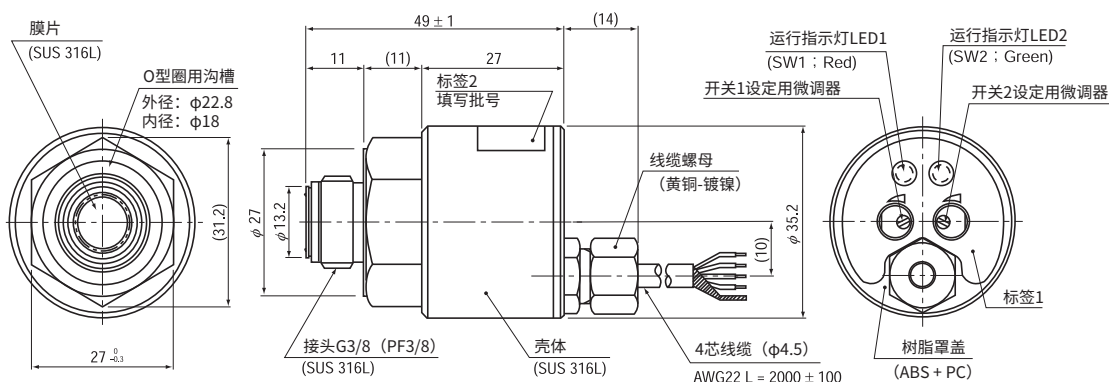
外形尺寸图

Unless otherwise specified, tolerance : ± 0.5 (Unit: mm)

● 接头形状R2 (R1/4) 型

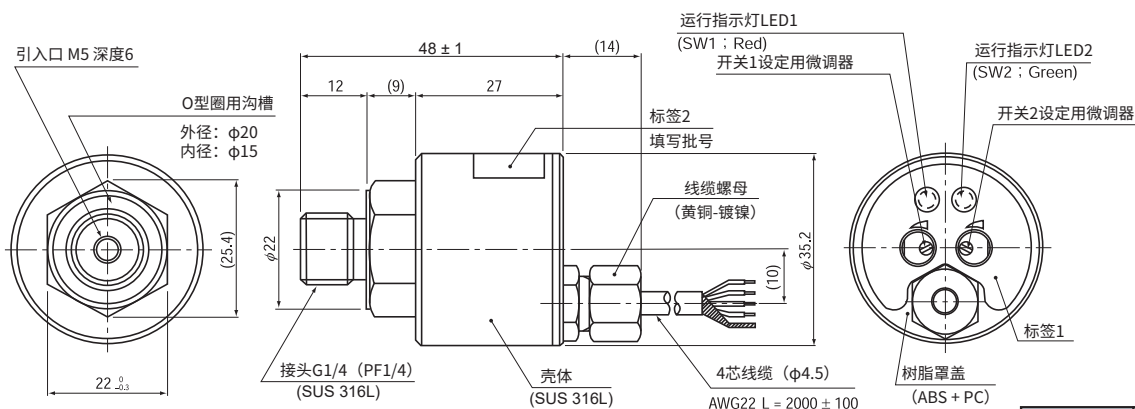


● 接头形状GF (G3/8) 型



⚠ 如果用手指或固体物品按压不锈钢膜片部分, 可能会导致膜片表面变形或损坏, 敬请注意。

● 接头形状G2 (G1/4) 型

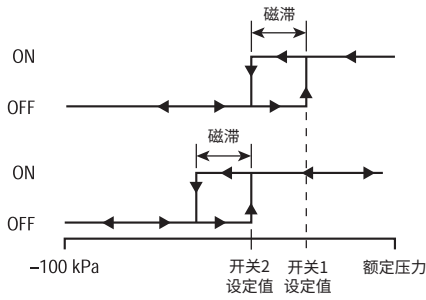


Wire color	Connection
Brown	Power ⊕
Black	Switch output 1
White	Switch output 2
Blue	Common
Shield	Fitting

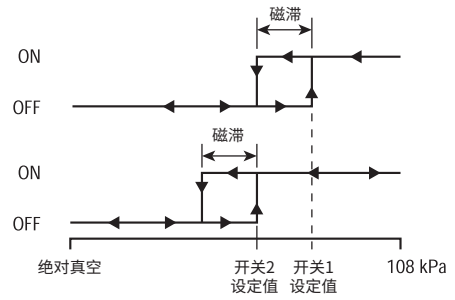
PS85 压力开关

■ 开关信号输出运行

● PS85-***R-1**

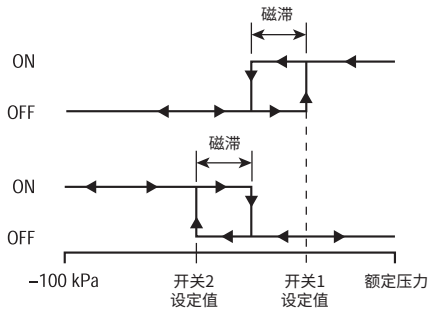


● PS85-102A-1**

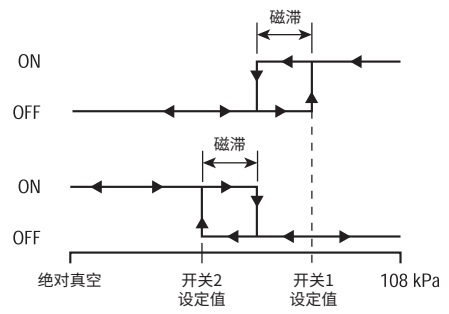


*2 个开关均为相同运行

● PS85-***R-2**

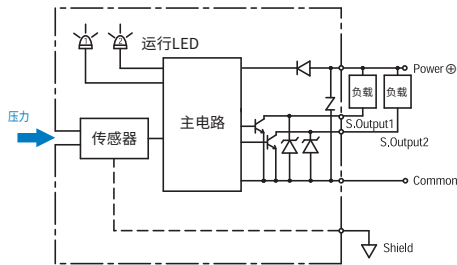


● PS85-102A-2**



■ 内部电路

● NPN



● PNP

