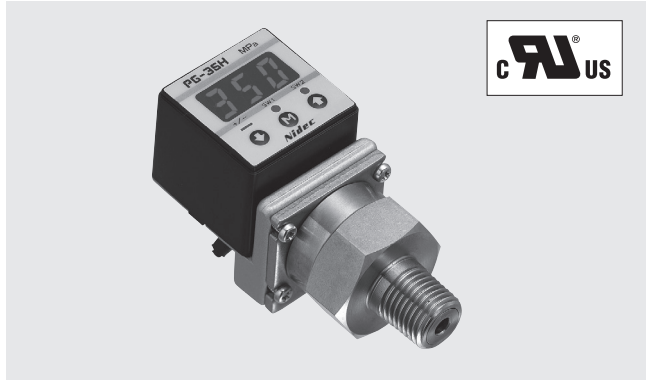


支持高压的小型压力计

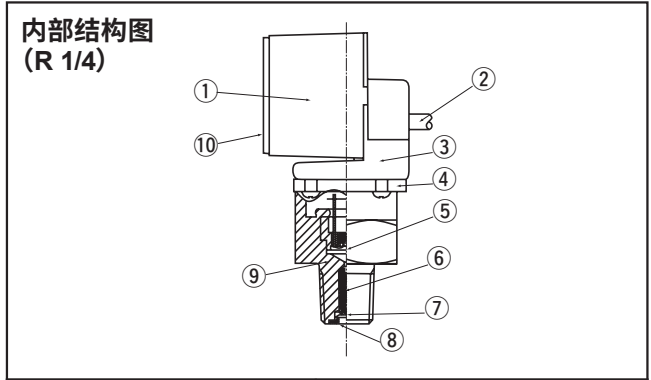
压力计

PG-35H



特点

- 支持高压
- 使用SUS316L膜的耐腐蚀型
- 小型、轻量、防滴结构 (□30 mm·200 g·IP65)
- 利用隐藏模式，实现低电耗
- 利用面板锁定功能，保护设定数据



名称	材料
① 屏蔽壳体	PBT (Polybutyleneterephthalate)
② 推拉线缆	氯乙烯树脂
③ 适配器	铝
④ 传感器支架	SUS316L
⑤ 膜片	SUS316L
⑥ M4平端螺丝	SUS303 (R2 only)
⑦ 推入螺母	弹簧钢 (R2 only)
⑧ 插头	SUS303 (R2 only)
⑨ 接头	R2: 铁、镍 G3: SUS316
⑩ 模板薄膜	聚酯纤维

型号显示

PG-35H-104R-NR2B

型号名称

压力量程

104: - 0.1 ~ 10 MPa
354: - 0.1 ~ 35 MPa

指示方法

R: 复合压 (负压~正压)

端口

空: 垂直端口
B: 背后端口

接头形状

R2: R 1/4
G3: G 3/8

开关信号输出方式

N: NPN输出
P: PNP输出

型号列表

端口形状	接头形状	类型 (指示方式)		表压	
		SW方式	额定压力	-0.1 ~ 10 MPa	-0.1 ~ 35 MPa
垂直端口	R2 (R 1/4)	NPN		PG-35H-104R-NR2	PG-35H-354R-NR2
		PNP	⊕	PG-35H-104R-PR2	PG-35H-354R-PR2
	G3 (G 3/8)	NPN		PG-35H-104R-NG3	PG-35H-354R-NG3
		PNP	⊕	PG-35H-104R-PG3	PG-35H-354R-PG3
背后端口	R2 (R 1/4)	NPN	⊕	PG-35H-104R-NR2B	PG-35H-354R-NR2B
		PNP	⊕	PG-35H-104R-PR2B	PG-35H-354R-PR2B
	G3 (G 3/8)	NPN	⊕	PG-35H-104R-NG3B	PG-35H-354R-NG3B
		PNP	⊕	PG-35H-104R-PG3B	PG-35H-354R-PG3B

*订购时请确认上述型号。

⊕ 为简易特别定制产品。

标准规格

● 无特殊记载时，均为环境温度 $25 \pm 5^\circ\text{C}$ 、驱动电压12 VDC下的规格标准。

项目	型号	PG-35H		
		104R	354R	
一般规格	类型 (指示方式)	表压		
	适用媒介	R2	不腐蚀铁、镍的液压油	
		G3	不腐蚀SUS316/SUS316L的气体、液体	
	额定压力范围	MPa	- 0.1 ~ 10	- 0.1 ~ 35
	最大压力	MPa	20	50
	破坏压力	MPa	40	50
	运行温度	$^\circ\text{C}$	- 10 ~ 50	
	补偿温度	$^\circ\text{C}$	0 ~ 50	
	运行湿度	%RH	35~85 (不结露)	
	保护结构		IP65	
	压力端口		R 1/4, G 3/8	
	安装形状		垂直端口、背后端口	
	受压部分材质		SUS 316L	
	质量	g	Approx. 200 (含线缆2 m)	
	温度特性		$\pm 3\%$ F.S. (0 ~ 50 $^\circ\text{C}$)	
	绝缘电阻		100 M Ω minimum	
	耐电压		500 VAC 1 minute	
电源电压		10.8 ~ 30 VDC (含涟波)		
消耗电流		50 mA maximum		
显示	显示元件	LED显示 (全3位)		
	额定显示	MPa	- 0.10 ~ 9.99	- 00.1 ~ 35.0
	倍率切换		最多可切换11种	
	显示次数		约4次/秒	
	负压显示		红色LED亮灯	
显示精度		$\pm 2\%$ F.S.		
开关信号输出	形态	NPN/PNP		
	输出模式	2个输出端 (晶体管/集电极开路)		
	开关容量	可在分离模式/窗口比较器模式间切换		
	残留电压	30 VDC 100 mA maximum		
	运行显示	1.2 V maximum (NPN), 2.2 V maximum (PNP)		
	磁滞	输出1 (绿色LED)、输出2 (红色LED) 输出ON时亮灯		
	重复精度	0~300 counts 可调		
	响应性	$\pm 0.2\%$ F.S. ± 1 count		
模拟信号输出	输出模式	Approx. 5, 25, 250, 2500 ms 可调		
	输出电压	可切换3种模式		
	V zero : Pin=0, V span : Pin=0~Pin (H)	1 ~ 5 V (R mode 104R-ZERO : 1.04 ± 0.2 V, SPAN : 3.96 ± 0.2 V, 354R-ZERO : 1.01 ± 0.2 V, SPAN : 3.99 ± 0.2 V) G mode ZERO : 1 ± 0.2 V, SPAN : 4 ± 0.2 V) *V mode不保证精度。		
	阻抗	10 k Ω		
分辨率		1/204(Approx. 20 mV / Approx. 0.5%F.S.)		

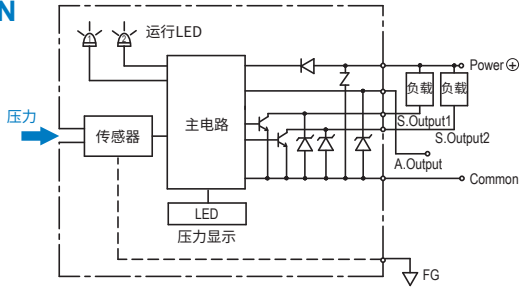
环境特性

试验项目	试验方法	变动量
振动	10 ~ 500 Hz, 98.1 m/s ² or 1.5 mm P-P, 3 directions for 2 hours each	压力显示、开关设定值、模拟信号输出 各自试验后最大值 $\pm 2\%$ F.S.
冲击	490 m/s ² , 3 directions for 3 times each	
压力周期	0~额定压力、10 ⁶ cycles	
耐湿性	40 $^\circ\text{C}$, 90 ~ 95 %RH, 240 hrs.	

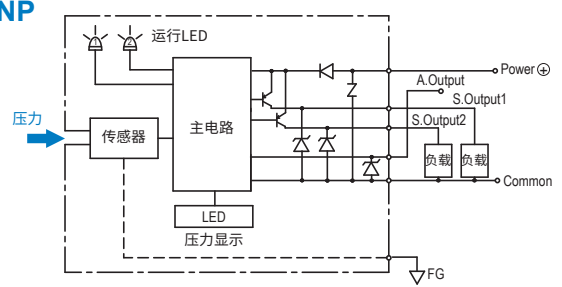
PG-35H 压力计

内部电路

NPN



PNP



设定显示倍率

通过显示部分第3位的数字/符号进行选择：负压指示灯（红色LED）闪烁。

显示倍率	压力量程 (表中：额定压力显示范围-Pr~+Pr)	
	104R	354R
1 × 1		
2 × 0.0102	- 1.0 ~ 99.9	- 1 ~ 350
3 × 10.2		
4 × 7.501		
5 × 102		
6 × 0.01	- 1.0 ~ 99.9	- 1 ~ 350
7 × 10		
8 × 0.145		
9 × 0.000145	- 0.01 ~ 1.45	- 0.01 ~ 5.07
A × 0.001	- 0.10 ~ 9.99	- 00.1 ~ 35.0
b × 0.2953		

斜线部分：由于分辨率及显示行数的关系，无法选择倍率。（选择符号也不会显示。）出厂时，选择数字会被设定为“A”。

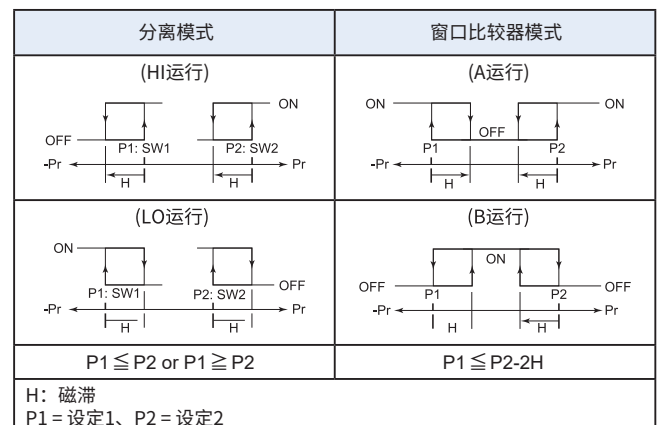
模拟信号输出模式

显示		压力范围		
		-Pr	0	Pr
1	R 模式	1 V	—————	5 V
2	G 模式		1 V	—————

出厂时被设定为G模式。

开关信号输出模式

输出	SW1				SW2			
	分离		窗口比较器		分离		窗口比较器	
模式	HI	LO	A	B	HI	LO	A	B
运行								
S-1	○				○			
S-2	○				○			
S-3		○				○		
S-4		○				○		
C-5			○				○	
C-6			○				○	
C-7				○				○
C-8				○				○
压力设定 (操作点)	设定1		(下限)：设定1 (上限)：设定2		设定2		(下限)：设定1 (上限)：设定2	



注1. 在分离模式下，设定1对应SW1的运行、设定2对应SW2的运行。

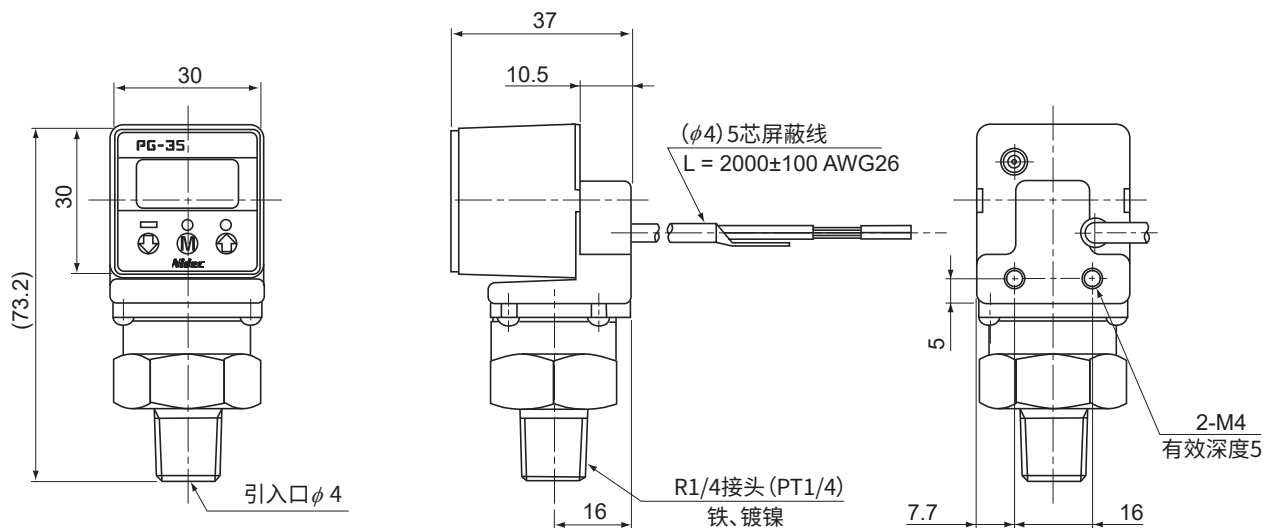
注2. 在窗口比较器模式下，在SW1和SW2在公共端的下限值（设定1）和上限值（设定2）下运行。
（磁滞H为SW1/SW2运行模式公共端的设定）

PG-35H 压力计

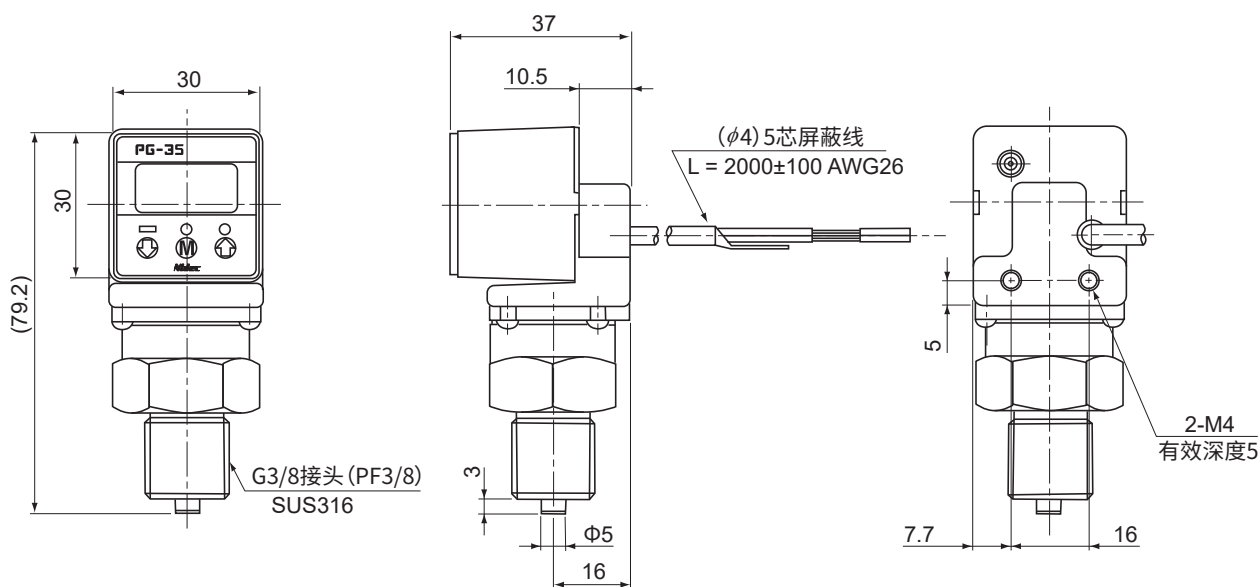
外形尺寸图

Unless otherwise specified tolerance : ± 0.5 (Unit: mm)

接头形状R2 (R1/4)



接头形状G3 (G3/8)



Wire color	Connection
Brown	Power \oplus
Gray	Analog output
Black	Switch output 1
White	Switch output 2
Blue	Common
Shield	Fitting

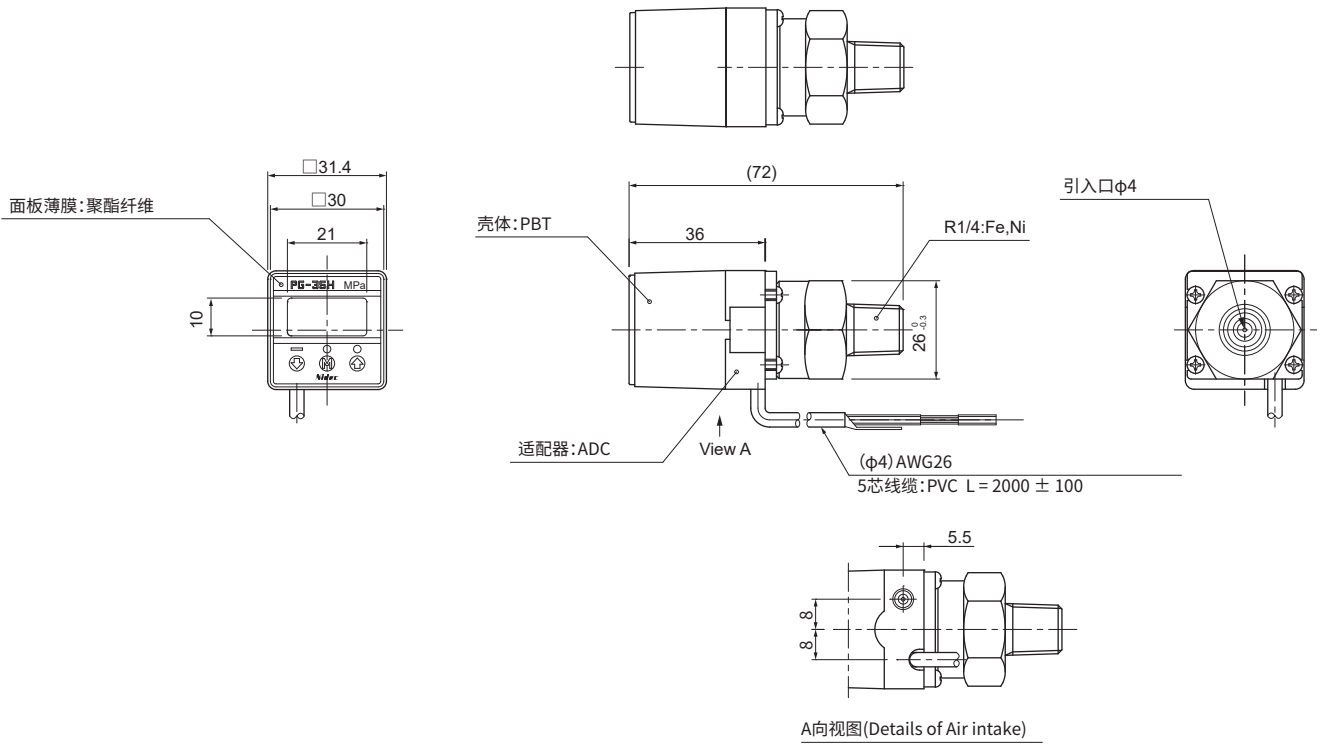
PG-35H

压力计

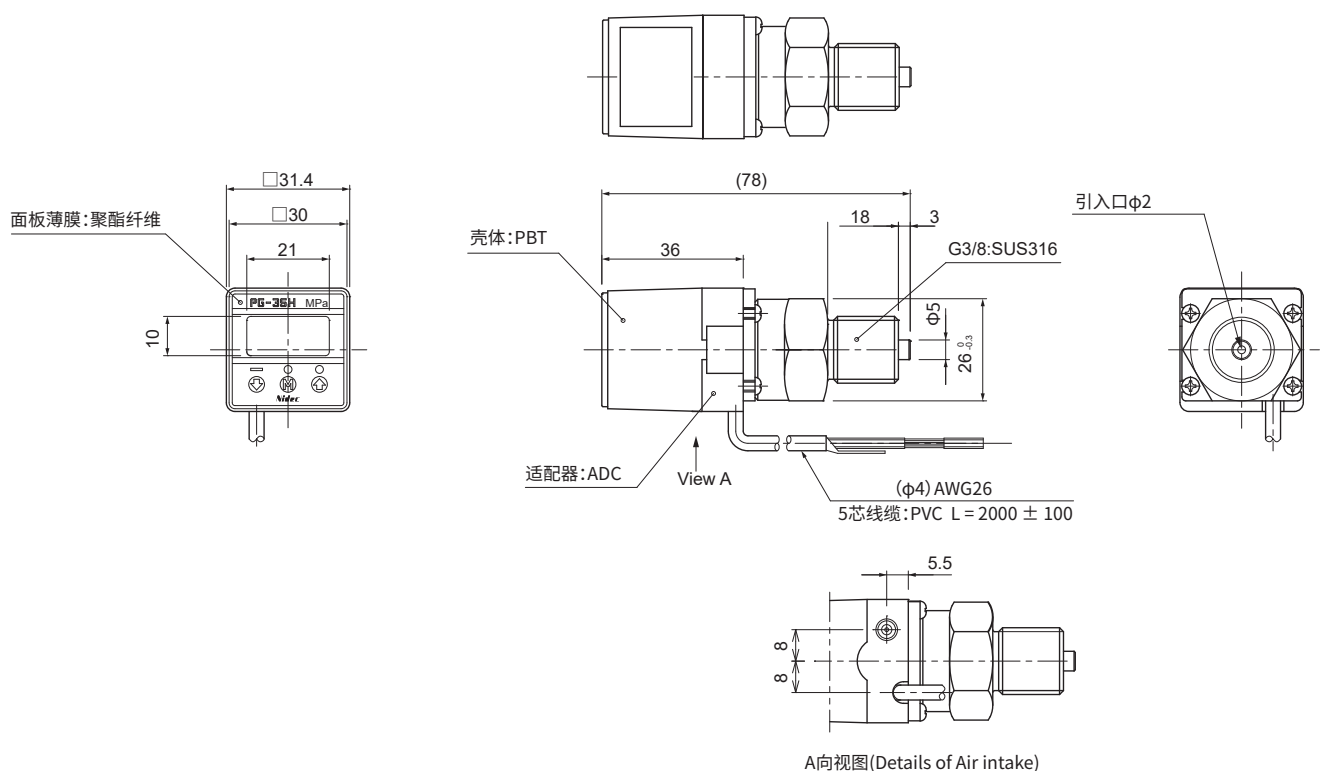
外形尺寸图

Unless otherwise specified tolerance : ± 0.5 (Unit: mm)

● 接头形状R2 (R1/4) 背后端口型



● 接头形状G3 (G3/8) 背后端口型



● 关于接管操作

请使用扳手紧固铝压铸件。拧紧时切勿手扶塑料壳体。此外，对于R2接头型，阳螺纹部要使用密封胶带，以防止漏气。

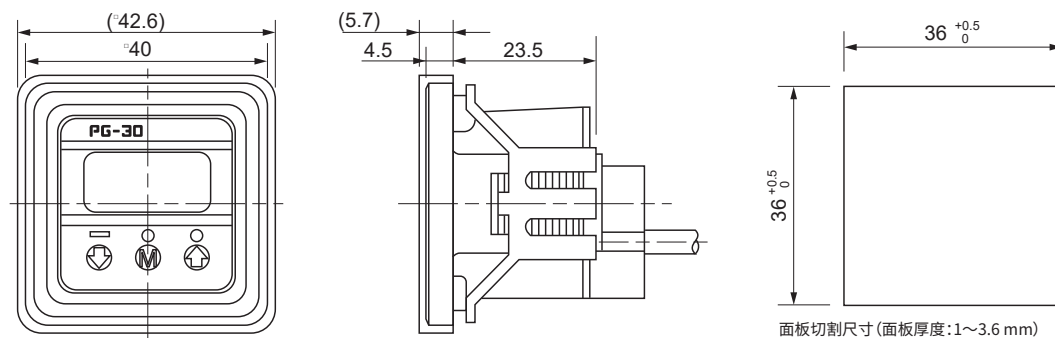
■ 配件 (另售商品)

品名	型号名称	内容	支持机型
面板支架组件	ACPG-003	面板支架盖 面板支架 面板挡块2个	PG-30 · PG-35 · PG-75 PG-35H · PG-35L · PS30
支架盖组件 (保护测量仪器操作面板)	ACPG-004	面板支架盖 面板支架	PG-30 · PG-35 · PG-75 PG-35H · PG-35L · PS30
支架挡块组件	ACPG-007	面板支架 面板挡块2个	PG-30 · PG-35 · PG-75 PG-35H · PG-35L · PS30

■ 安装方法 (另售商品)

(Unit: mm)

● PG-30、PG-35、PG-35H、PG-35L、PG-75、PS30 面板支架组件、支架盖组件



● 面板支架组件

