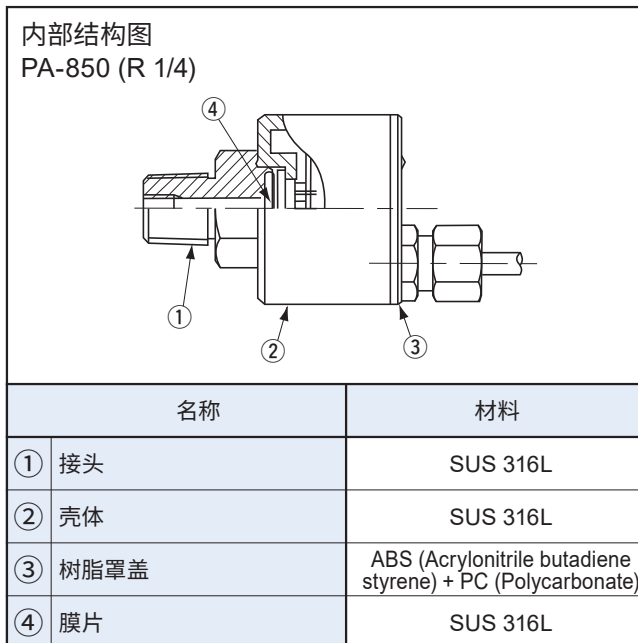


多种多样的指示方式（正压、负压、绝对压、复合压）

内置放大器型压力传感器

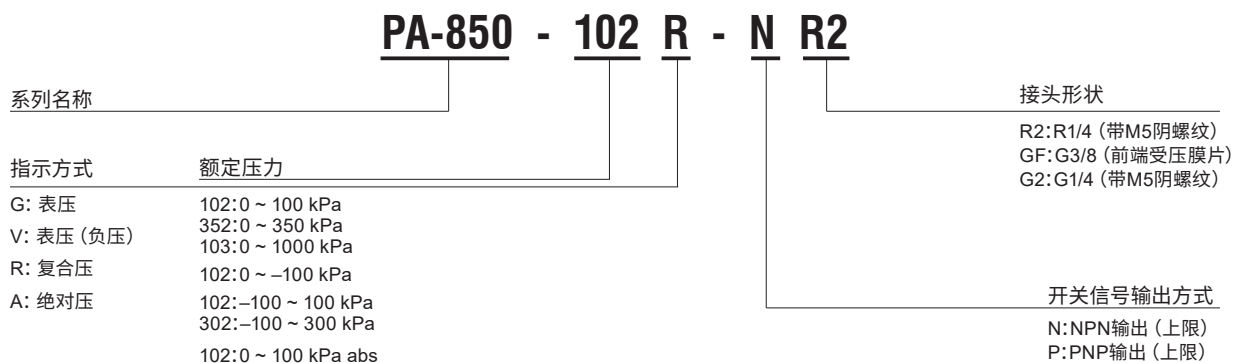
PA-850



■ 特点

- 实现了高耐腐蚀性、防滴结构
压力受压部分使用〈SUS316L〉
主体使用IP65（按照IEC标准）
- 开关信号输出端1个、模拟信号（磁滞可调）标准配置
- 产品阵容还包括从负压到正压，一台皆可测量的复合压、绝对压式传感器
- 根据用途提供不同形状的接头
R2:R1/4（带M5阴螺纹）
GF:G3/8（前端受压膜片式）
G2:G1/4（带M5阴螺纹）

■ 型号显示



*订购时请确认型号列表。

PA-850

内置放大器型压力传感器

型号列表

接头形状	类型 (指示方式)		表压						绝对压
	SW方式	额定压力 kPa	0 ~ 100	0 ~ 350	0 ~ 1000	0 ~ -100	-100 ~ 100	-100 ~ 300	0 ~ 100
R2 (R 1/4)	NPN		PA-850-102G-NR2	PA-850-352G-NR2	PA-850-103G-NR2	PA-850-102V-NR2	PA-850-102R-NR2	PA-850-302R-NR2	PA-850-102A-NR2
	PNP		PA-850-102G-PR2	PA-850-352G-PR2	PA-850-103G-PR2	PA-850-102V-PR2	PA-850-102R-PR2	PA-850-302R-PR2	PA-850-102A-PR2
GF (G 3/8)	NPN		PA-850-102G-NGF	PA-850-352G-NGF	PA-850-103G-NGF	PA-850-102V-NGF	PA-850-102R-NGF	PA-850-302R-NGF	PA-850-102A-NGF
	PNP		PA-850-102G-PGF	PA-850-352G-PGF	PA-850-103G-PGF	PA-850-102V-PGF	PA-850-102R-PGF	PA-850-302R-PGF	PA-850-102A-PGF
G2 (G 1/4)	NPN		PA-850-102G-NG2	PA-850-352G-NG2	PA-850-103G-NG2	PA-850-102V-NG2	PA-850-102R-NG2	PA-850-302R-NG2	PA-850-102A-NG2
	PNP		PA-850-102G-PG2	PA-850-352G-PG2	PA-850-103G-PG2	PA-850-102V-PG2	PA-850-102R-PG2	PA-850-302R-PG2	PA-850-102A-PG2

*订购时请确认上述型号。

标准规格

● 无特殊记载时，均为环境温度 $25 \pm 5^\circ\text{C}$ 、驱动电压12 VDC下的规格标准。

项目	型号	PA-850							
		102G	352G	103G	102V	102R	302R	102A	
一般规格	类型 (指示方式)	表压						绝对压	
	额定压力/额定压力范围	kPa	100	350	1000	-100	-100 ~ 100	-100 ~ 300	100 (abs)
	最大压力	kPa	200	700	2000	200	200	600	200 (abs)
	破坏压力	kPa	300	1050	3000	300	300	900	300 (abs)
	运行温度	$^\circ\text{C}$	-20 ~ 80						
	补偿温度	$^\circ\text{C}$	0 ~ 50						
	运行湿度	%RH	35 ~ 85 (不结露)						
	保存温度	$^\circ\text{C}$	-20 ~ 80 (气压、湿度65%RH以下)						
	适用媒介		不腐蚀SUS316L的气体及液体						
	绝缘电阻	M Ω minimum	100 (500 V DC)						
	耐电压		800 V AC, 60 s (漏电流1 mA以下)						
	封液		硅油						
	压力端口		R 1/4、G 3/8 (前端受压膜片)、G 1/4 *1						
	质量	g	R2 : Approx. 165, GF : Approx. 180, G2 : Approx. 170						
	保护结构		IP65						

*1 附带O型圈 (G3/8:P18、G1/4:P15)

PA-850

内置放大器型压力传感器

项目		型号	PA-850					
			102G	352G	103G	102V	102R	302R
电源	驱动电压	V DC	10.8 ~ 30 (含涟波)					
	消耗电流	maximum	20 mA					
模拟信号输出	电压输出	V	1 ~ 5					
	零电压	V	1 ± 0.04			3 ± 0.1	2 ± 0.1	1 ± 0.04
	全标度电压	V	4 ± 0.04			4 ± 0.1		4 ± 0.04
	电流输出	mA maximum	1 (负载电阻 5 kΩ以上)					
	直线性/磁滞	%F.S.	± 0.5					
	温度特性	ZERO %F.S./°C	± 0.06					
		SPAN %F.S./°C	± 0.06					
	驱动电压波动	V maximum	± 0.02					
	响应速度	ms	Approx. 2					
朝向的影响 (端口朝向侧面→垂直方向)	%F.S.	± 0.3	± 0.1	± 0.05	± 0.3		± 0.1	± 0.3
开关信号输出	输出端个数		1					
	输出方式		NPN or PNP集电极开路					
	设定方式		可利用微调器调节式					
	设定范围		额定压力的0~100%					额定压力的0~108%
	输出显示		红色LED亮灯					
	精度	0~50°C (标准温度25°C) %F.S.	± 3					
	磁滞		设定值的约1~15%					
	磁滞设定方式		可利用微调器调节式					
	开关容量		30 V DC 100 mA					
	残留电压		NPN : 0.8 V, PNP : 1.2 V					

■ 环境特性

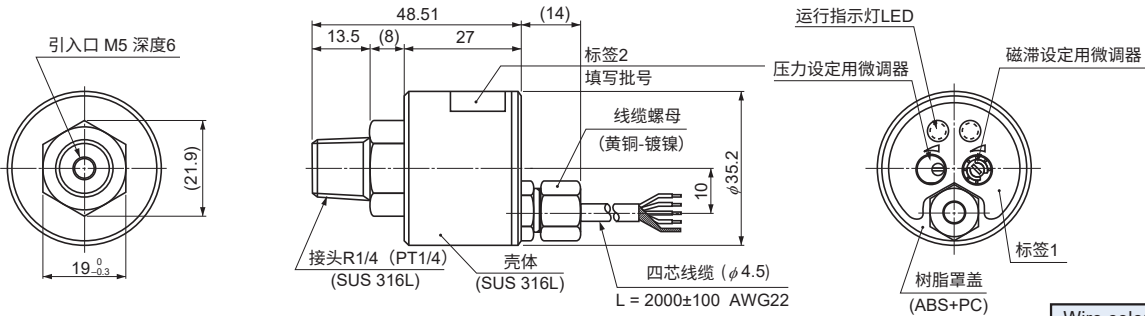
试验项目	试验方法 (条件 25 ± 5°C)	变动量
振动	10 ~ 500 Hz, 1.5 mm maximum/98.1 m/s ² , 3 directions for 2 hours each	开关信号输出设定值及模拟信号输出 (零电压、全标度电压) 各自最大值± 1%F.S.
冲击	490 m/s ² 3 directions for 3 times each	
压力周期	0~额定压力/额定压力范围 10 ⁶ cycles	
耐湿性	40 °C, 90 ~ 95 %RH, 240 hrs.	

PA-850 内置放大器型压力传感器

外形尺寸图

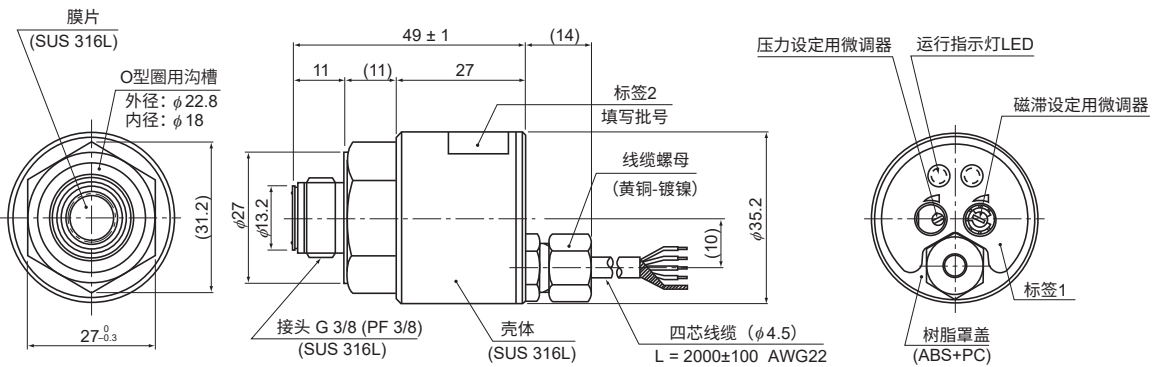
Unless otherwise specified, tolerance : ± 0.5 (Unit: mm)

● 接头形状 R2 (R1/4) 型



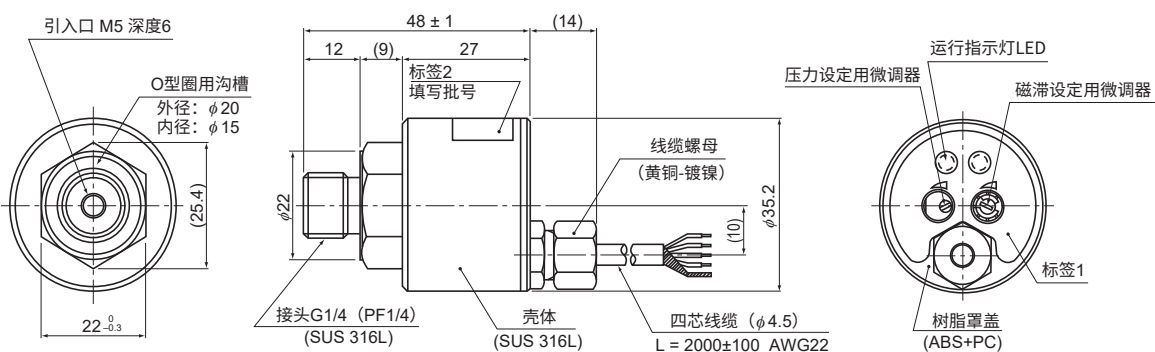
Wire color	Connection
Brown	Power ⊕
White	Analog output
Black	Switch output
Blue	Common
Shield	Fitting

● 接头形状 GF (G3/8) 型



⚠ 如果用手指或固体物品按压不锈钢膜片部分, 可能会导致膜片表面变形或损坏, 敬请注意。

● 接头形状 G2 (G1/4) 型

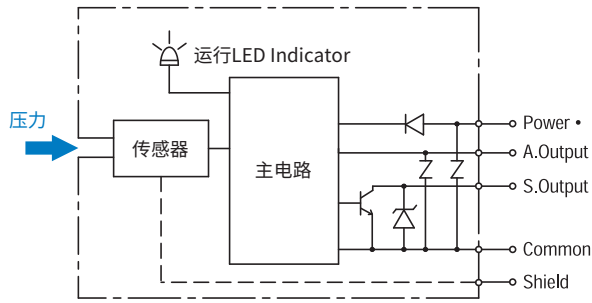


PA-850

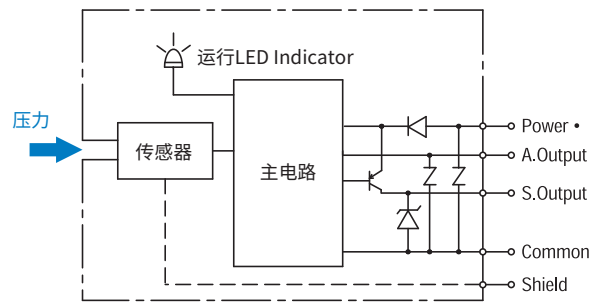
内置放大器型压力传感器

内部电路

● NPN输出



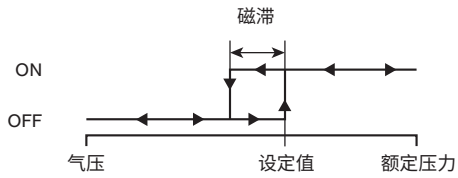
● PNP输出



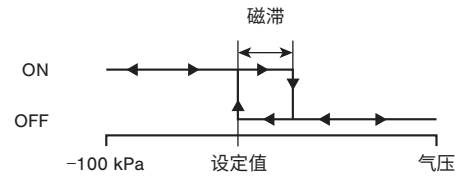
开关信号输出运行

在设定压力下打开，在设定压力减去磁滞后的压力下关闭

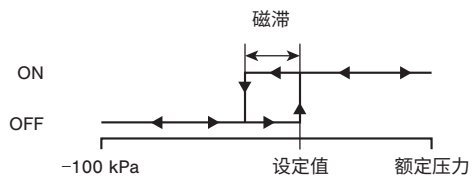
● PA-850-***G



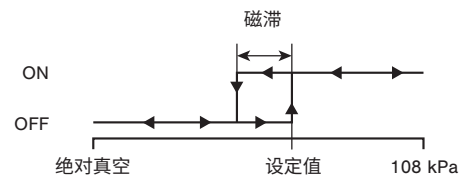
● PA-850-102V



● PA-850-***R



● PA-850-***A



*磁滞可调