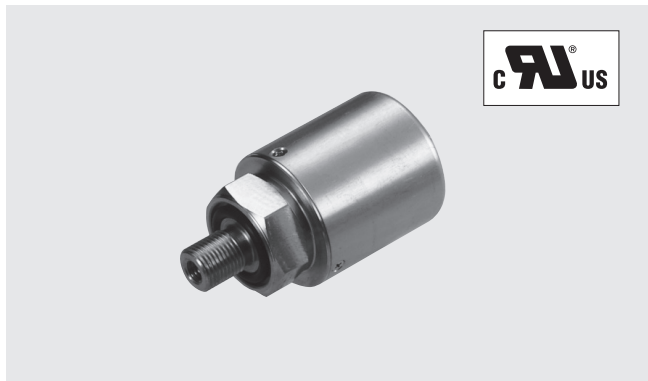


# 双重膜片结构的表压式

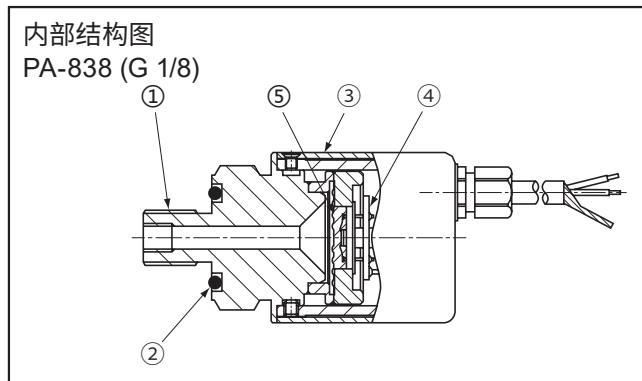
## 内置放大器型压力传感器

# PA-838



### 特点

- 具有卓越耐腐蚀性的双重膜片结构
- 内置驱动电路、放大器型
- 内置温度补偿功能 (0~50°C)
- 电流输出式
- 还支持使用\*VCR®接头的产品



名称	材料
① 接头	SUS 316L
② O型圈 (P15)	氟橡胶
③ 壳体	铝
④ 补偿电阻基板	陶瓷
⑤ 封液	硅油

### 型号显示

**PA-838-102G-05**

系列名称

额定压力

501: 0 ~ 49.0 kPa {0 ~ 0.5 kgf/cm<sup>2</sup>}  
 102: 0 ~ 98.1 kPa {0 ~ 1 kgf/cm<sup>2</sup>}  
 103: 0 ~ 981 kPa {0 ~ 10 kgf/cm<sup>2</sup>}

温度特性/接头

05: ± 0.05 % F.S./°C, G 1/8  
 R2: ± 0.05 % F.S./°C, R 1/4  
 VCR: ± 0.05 % F.S./°C, VCR  
 10: ± 0.1 % F.S./°C, G 1/8

指示方式

G: 表压

### 型号列表

输出方法	类型 (指示方式)		表压		
	温度特性 [% F.S./°C]	额定压力 kPa {kgf/cm <sup>2</sup> }	0 ~ 49.0 {0 ~ 0.5}	0 ~ 98.1 {0 ~ 1}	0 ~ 981 {0 ~ 10}
电流输出	± 0.05	接头形状: G 1/8	PA-838-501G-05	PA-838-102G-05	PA-838-103G-05
		接头形状: R 1/4	PA-838-501G-R2	PA-838-102G-R2	PA-838-103G-R2
		接头形状: VCR	PA-838-501G-VCR	PA-838-102G-VCR	PA-838-103G-VCR
	± 0.10	接头形状: G 1/8	PA-838-501G-10	PA-838-102G-10	PA-838-103G-10

\*订购时请确认上述型号。

\*VCR®是CAJON CO.的注册商标。CAJON®是SWAGELOK CO.的注册商标。

注) 关于VCR®接头的使用, 请咨询SWAGELOK CO.的指定销售服务公司。

# PA-838

## 内置放大器型压力传感器

### 标准规格

● 无特殊记载时，均为环境温度 $25 \pm 5^\circ\text{C}$ 、驱动电压24 VDC、负载电阻250  $\Omega$ 下的规格标准。

项目		型号	PA-838		
			501G	102G	103G
一般规格	类型 (指示方式)		表压		
	额定压力	kPa {kgf/cm <sup>2</sup> }	49.0 {0.5}	98.1 {1}	981 {10}
	最大压力	kPa {kgf/cm <sup>2</sup> }	98.1 {1}	196 {2}	1961 {20}
	破坏压力	kPa {kgf/cm <sup>2</sup> }	147 {1.5}	294 {3}	2942 {30}
	运行温度	°C	-20 ~ 70		
	补偿温度	°C	0 ~ 50		
	运行湿度	%RH	35 ~ 85 (不结露)		
	保存温度	°C	-20 ~ 70 (气压、湿度65%RH以下)		
	适用媒介		不腐蚀SUS316L的气体及液体 *1		
	绝缘电阻	M $\Omega$ minimum	100 (500 V DC)		
	耐电压		500 V AC, 60 s (漏电流1 mA以下)		
	封液		硅油		
	压力端口		G 1/8 (PF 1/8), R1/4 (PT 1/4), 1/4 VCR® *2		
质量	g	Approx. 140			
电源	驱动电压	VDC	24 $\pm$ 10 %		
	涟波含量	maximum	10 % (P-P)		
模拟信号输出	电流输出	mA	4 ~ 20		
	零电流	mA	4 $\pm$ 0.2 (at 25 °C)		
	全标度电流	mA	16 $\pm$ 0.2 (at 25 °C)		
	负载电阻		0 ~ 500 $\Omega$		
	直线性/磁滞	%F.S.	$\pm$ 0.5		
	温度特性 0~50°C (标准温度25°C)	ZERO %F.S./°C	$\pm$ 0.05/ $\pm$ 0.1		
		SPAN %F.S./°C	$\pm$ 0.05/ $\pm$ 0.1		
	响应速度	ms	Approx. 2		
朝向的影响 (端口朝下→朝向侧面)	%F.S. max.	Approx. 0.5	Approx. 0.3	Approx. 0.05	

\*1 如果是VCR，则包括SUS316

\*2 仅G1/8型附带O型圈 (正压:P15)

### 环境特性

试验项目	试验方法 (条件 25 $\pm$ 5°C)	变动量
振动	10 ~ 500 Hz, 1.5 mm maximum/98.1 m/s <sup>2</sup> , 3 directions for 2 hours each	零电流、全标度电流： 各自最大值 $\pm$ 1%F.S.
冲击	490 m/s <sup>2</sup> , 3 directions for 3 times each	
压力周期	0~额定压力, 10 <sup>6</sup> cycles	
耐湿性	40 °C, 90 ~ 95 %RH, 240 hrs.	

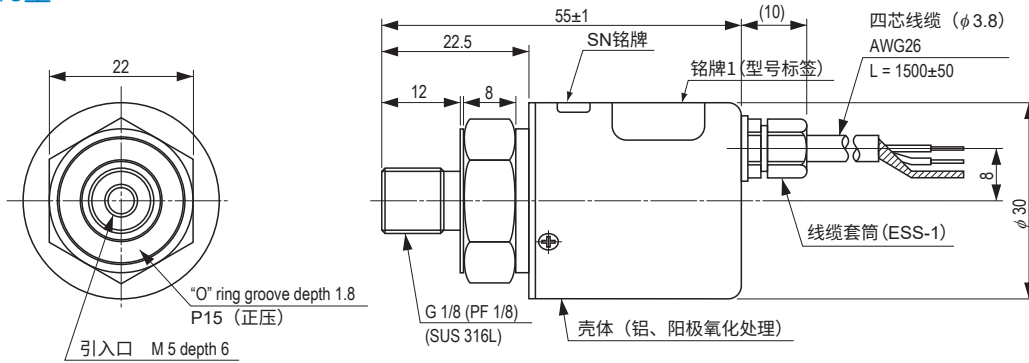
# PA-838

## 内置放大器型压力传感器

### 外形尺寸图

Unless otherwise specified, tolerance :  $\pm 0.5$  (Unit: mm)

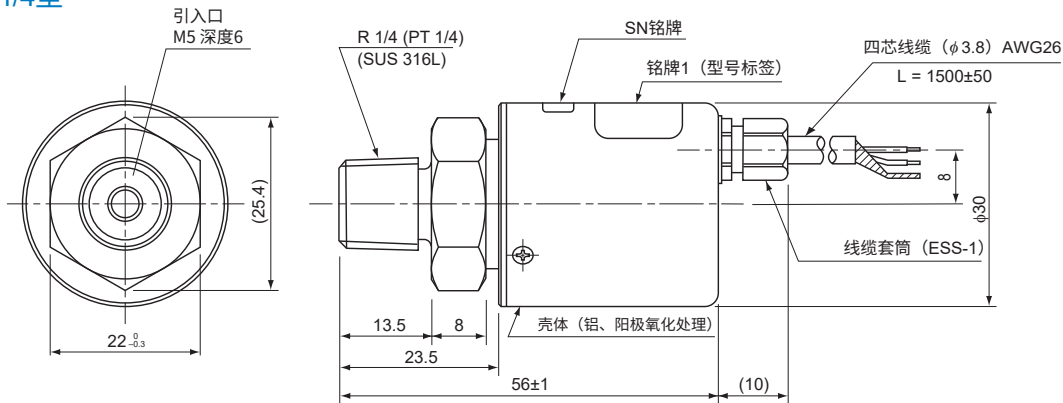
#### G1/8型



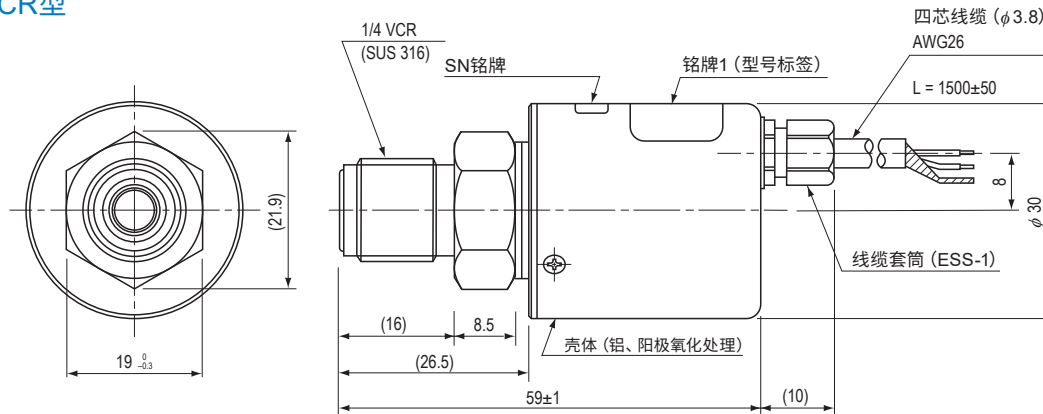
PA-838

Wire color	Connection
Red	Power $\oplus$
White	Output
Shield	Fitting
Green	N.C.
Black	N.C.

#### R1/4型



#### VCR型



### 内部电路

### 参考外部电路

