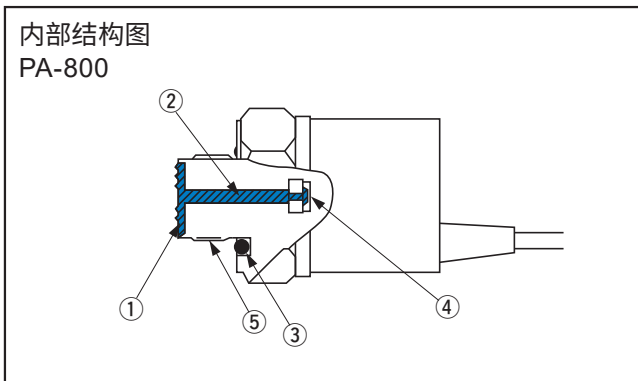


内置放大器的双重膜片结构

内置放大器型压力传感器

PA-800



特点

- 具有卓越耐腐蚀性的双重膜片结构
- 内置驱动电路、放大器电路型
- 内置温度补偿功能 (0~50°C)
- 电压输出式

| 名称 | 材料 |
|-------------|----------|
| ① 膜片 | SUS 316L |
| ② 封液 | 硅油 |
| ③ O型圈 (P18) | 氟橡胶 |
| ④ 传感器芯片 | 单晶硅 |
| ⑤ 接头 | SUS 316 |

型号显示

PA-800 - 102 G - 05

系列名称

额定压力

102:0 ~ 98.1 kPa {0 ~ 1 kgf/cm²}
352:0 ~ 343 kPa {0 ~ 3.5 kgf/cm²}
103:0 ~ 981 kPa {0 ~ 10 kgf/cm²}

温度特性

05:0.05 % F.S./°C
10:0.1 % F.S./°C

指示方式

G: 表压
V: 表压 (负压)

型号列表

| 输出方法 | 类型 (指示方式) | | 表压 | | | |
|------|------------------|---------------------------------|---------------------|----------------------|---------------------|-----------------------|
| | 温度特性 | 额定压力 kPa {kgf/cm ² } | 0 ~ 98.1 {0 ~ 1} | 0 ~ 343 {0 ~ 3.5} | 0 ~ 981 {0 ~ 10} | 0 ~ -98.1 {0 ~ -1} |
| 电压输出 | ± 0.05 % F.S./°C | | PA-800-102G-05 | PA-800-352G-05 | PA-800-103G-05 | PA-800-102V-05 |
| | ± 0.1 % F.S./°C | | PA-800-102G-10 | PA-800-352G-10 | PA-800-103G-10 | PA-800-102V-10 |

*订购时请确认上述型号。

PA-800

内置放大器型压力传感器

标准规格

● 无特殊记载时，均为环境温度 $25 \pm 5^{\circ}\text{C}$ 、驱动电压12 VDC下的规格标准。

| 项目 | | 型号 | PA-800 | | | |
|--------|---------------------------------|----------------------------|----------------------------|---------------|----------------|--------------|
| | | | 102G | 102V | 352G | 103G |
| 一般规格 | 类型 (指示方式) | | 表压 | | | |
| | 额定压力 | kPa {kgf/cm ² } | 98.1 {1} | -98.1 {-1} | 343 {3.5} | 981 {10} |
| | 最大压力 | kPa {kgf/cm ² } | 196 {2} | | 686 {7} | 1961 {20} |
| | 破坏压力 | kPa {kgf/cm ² } | 294 {3} | | 1030 {10.5} | 2942 {30} |
| | 运行温度 | °C | -20 ~ 70 | | | |
| | 补偿温度 | °C | 0 ~ 50 | | | |
| | 运行湿度 | %RH | 35 ~ 85 (不结露) | | | |
| | 保存温度 | °C | -20 ~ 80 (气压、湿度65%RH以下) | | | |
| | 适用媒介 | | 不腐蚀SUS316L及SUS304的气体及液体 | | | |
| | 绝缘电阻 | MΩ minimum | 100 (500 V DC) | | | |
| | 耐电压 | | 500 V AC, 60 s (漏电流1 mA以下) | | | |
| | 封液 | | 硅油 | | | |
| | 压力端口 | | G 3/8 (PF 3/8) *1 | | | |
| | 质量 | g | Approx. 125 | | | |
| 电源 | 驱动电压 | V DC | 12 ~ 24 ± 10 % | | | |
| | 涟波含量 | maximum | 10 % (P-P) | | | |
| | 消耗电流 | mA maximum | 20 | | | |
| 模拟信号输出 | 电压输出 | V DC | 1 ~ 5 | | | |
| | 零电压 | V | 1 ± 0.04 (at 25 °C) | | | |
| | 全标度电压 | V | 4 ± 0.04 (at 25 °C) | | | |
| | 电流输出 | mA maximum | 1 (负载电阻 5 kΩ以上) | | | |
| | 线性性/磁滞 | %F.S. | ± 0.3 | ± 0.5 | | |
| | 温度特性 0 ~ 50 °C (标准温度25°C) | ZERO %F.S./°C | ± 0.05/± 0.1 | | | |
| | | SPAN %F.S./°C | ± 0.05/± 0.1 | | | |
| | 驱动电压波动 | | ± 0.1 | | | |
| | 响应速度 | ms | Approx. 2 | | | |
| | 朝向的影响 (端口朝下→朝向侧面) | %F.S. max. | Approx. 0.5 | | Approx. 0.15 | Approx. 0.05 |

*1 附带O型圈 (P18)

PA-800 内置放大器型压力传感器

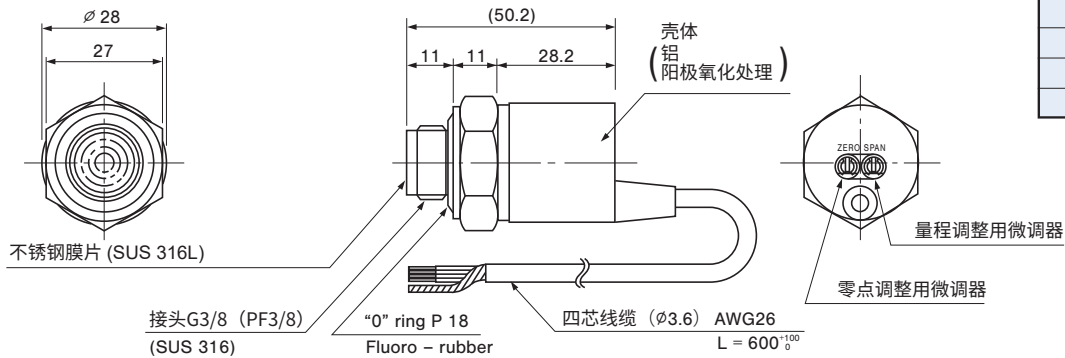
环境特性

| 试验项目 | 试验方法 (条件 25 ± 5°C) | 变动量 |
|------|---|-----------------------------|
| 振动 | 10 ~ 500 Hz, 1.5 mm maximum/98.1 m/s ² , 3 directions for 2 hours each | 零电压、全标度电压： 各自最大值± 1%F.S. |
| 冲击 | 981 m/s ² , 3 directions for 3 times each | |
| 压力周期 | 0~额定压力, 10 ⁶ cycles | |
| 耐湿性 | 40 °C, 90 ~ 95 %RH, 240 hrs. | |

外形尺寸图

● PA-800
表压式

Unless otherwise specified, tolerance : ± 0.5 (Unit: mm)



PA-800

| Wire color | Connection |
|------------|------------|
| Red | Power ⊕ |
| White | Output |
| Green | N.C. |
| Black | Common |
| Shield | Fitting |

⚠ 如果用手指或固体物品按压不锈钢膜片部分, 可能会导致膜片表面变形或损坏, 敬请注意。

内部电路

