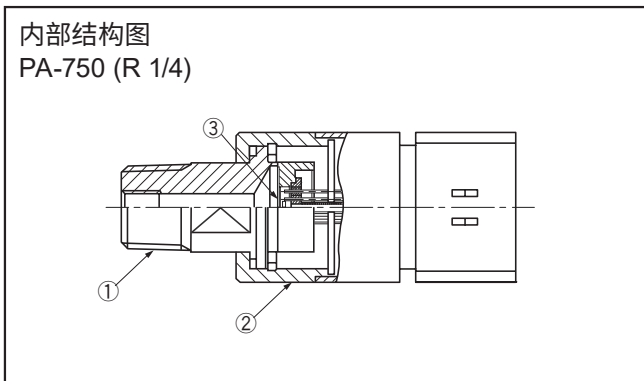
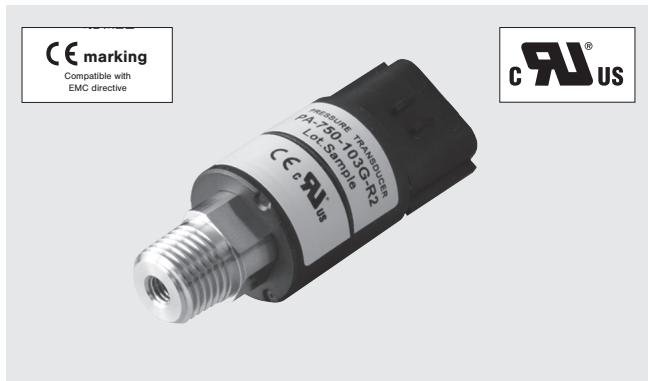


内置放大器型压力传感器

PA-750

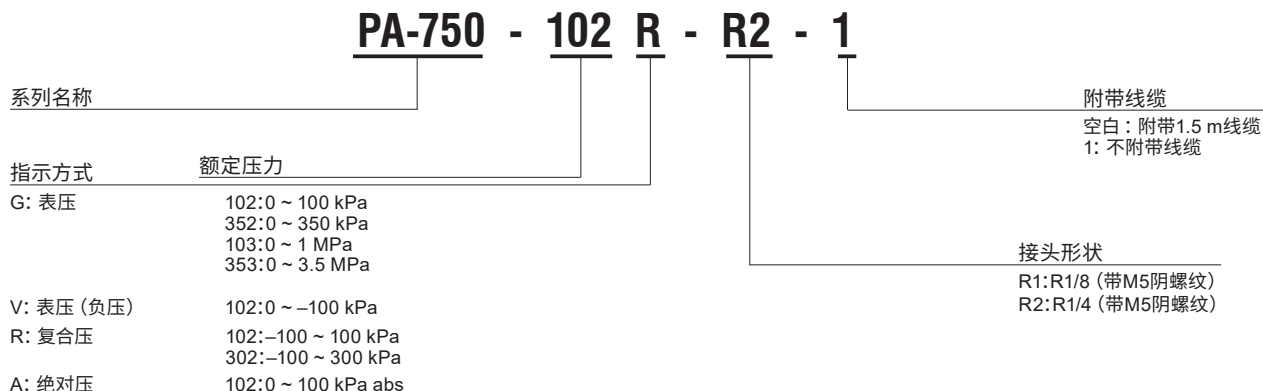


特点

- 实现了高耐腐蚀性、防滴结构
压力受压部分使用〈SUS316L〉
主体使用IP65 (按照IEC标准)
- 线缆可拆卸式 (连接器连接)
- 内置温度补偿电路 (0~50°C)
- 产品阵容还包括从负压到正压, 一台皆可测量的
复合压、绝对压式传感器
- 电压输出式

名称		材料
①	接头	SUS 304
②	壳体	PPS
③	膜片	SUS 316L

型号显示



*订购时请确认型号列表。

PA-750

内置放大器型压力传感器

型号列表

接头形状	类型(指示方式)		表压						绝对压	
	线缆	额定压力	0 ~ 100	0 ~ 350	0 ~ 1000	0 ~ 3500	0 ~ -100	-100 ~ 100	-100 ~ 300	0 ~ 100 (abs)
R1	有		PA-750- ③ 102G-R1	PA-750- ③ 352G-R1	PA-750- 103G-R1	PA-750- 353G-R1	PA-750- ③ 102V-R1	PA-750- 102R-R1	PA-750- 302R-R1	PA-750- 102A-R1
	无		PA-750- ③ 102G-R1-1	PA-750- ③ 352G-R1-1	PA-750- 103G-R1-1	PA-750- 353G-R1-1	PA-750- ③ 102V-R1-1	PA-750- 102R-R1-1	PA-750- 302R-R1-1	PA-750- 102A-R1-1
R2	有		PA-750- ③ 102G-R2	PA-750- ③ 352G-R2	PA-750- 103G-R2	PA-750- 353G-R2	PA-750- ③ 102V-R2	PA-750- 102R-R2	PA-750- 302R-R2	PA-750- 102A-R2
	无		PA-750- ③ 102G-R2-1	PA-750- ③ 352G-R2-1	PA-750- 103G-R2-1	PA-750- 353G-R2-1	PA-750- ③ 102V-R2-1	PA-750- 102R-R2-1	PA-750- 302R-R2-1	PA-750- 102A-R2-1

*订购时请确认上述型号。
带③标记的型号为订货生产。

标准规格

● 无特殊记载时，均为环境温度 $25 \pm 5^\circ\text{C}$ 、驱动电压12 VDC下的规格标准。

项目	型号	PA-750								
		102G	352G	103G	353G	102V	102R	302R	102A	
一般规格	类型(指示方式)	表压								绝对压
	额定压力/额定压力范围	kPa	100	350	1000	3500	-100	-100 ~ 100	-100 ~ 300	100 (abs)
	最大压力	kPa	200	700	2000	5000	200	200	600	200 (abs)
	破坏压力	kPa	300	1050	3000	7000	300	300	900	300 (abs)
	运行温度	$^\circ\text{C}$	-20 ~ 80							
	补偿温度	$^\circ\text{C}$	0 ~ 50							
	运行湿度	%RH	35 ~ 85 (不结露)							
	保存温度	$^\circ\text{C}$	-20 ~ 80 (气压、湿度65%RH以下)							
	适用媒介		不腐蚀SUS316L及SUS304的气体及液体							
	绝缘电阻	M Ω minimum	100 (500 V DC)							
	耐电压		500 V AC, 60 s (漏电流1 mA以下)							
	封液		硅油							
	压力端口		R 1/8、R 1/4							
	质量	g	R2 : Approx. 50							
	保护结构		IP65							

PA-750

内置放大器型压力传感器

项目		型号	PA-750						
			102G	352G	103G	353G	102V	102R	302R
电源	驱动电压*	V DC	10.8 ~ 30						
	消耗电流	maximum	10 mA						
模拟信号输出	电压输出	V	1 ~ 5						
	零电压	V	1 ± 0.04			3 ± 0.04		2 ± 0.04	1 ± 0.04
	全标度电压	V	4 ± 0.04						
	电流输出	mA maximum	1 (负载电阻 5 kΩ以上)						
	直线性/磁滞	%F.S.	± 0.3						
	温度特性	ZERO %F.S./°C	± 0.05						
		SPAN %F.S./°C	± 0.05						
	响应速度	ms	Approx. 2						
	分辨率		Approx. 0.004V (Approx. 0.1%F.S.)						
朝向的影响 (端口朝向侧面→垂直方向)	%F.S.	± 0.3	± 0.1	± 0.05		± 0.3		± 0.1	± 0.3

*也可支持驱动电压 : 5 V、输出电压 : 0.5~4.5 V (比率式输出)。

■ 环境特性

试验项目	试验方法 (条件 25 ± 5°C)	变动量
振动	10 ~ 500 Hz, 1.5 mm maximum/98.1 m/s ² , 3 directions for 2 hours each	模拟信号输出 (零电压、全标度电压) : 各自最大值 ± 1%F.S.
冲击	490 m/s ² 3 directions for 3 times each	
压力周期	0~额定压力/额定压力范围 10 ⁶ cycles	
耐湿性	40 °C, 90 ~ 95 %RH, 240 hrs.	

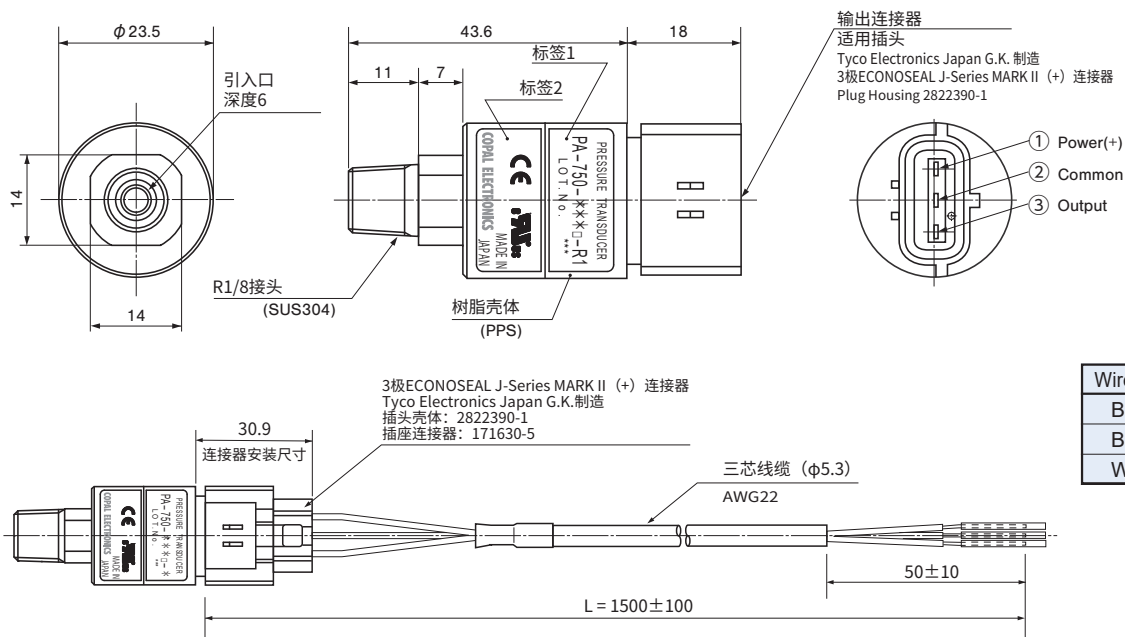
PA-750

内置放大器型压力传感器

外形尺寸图

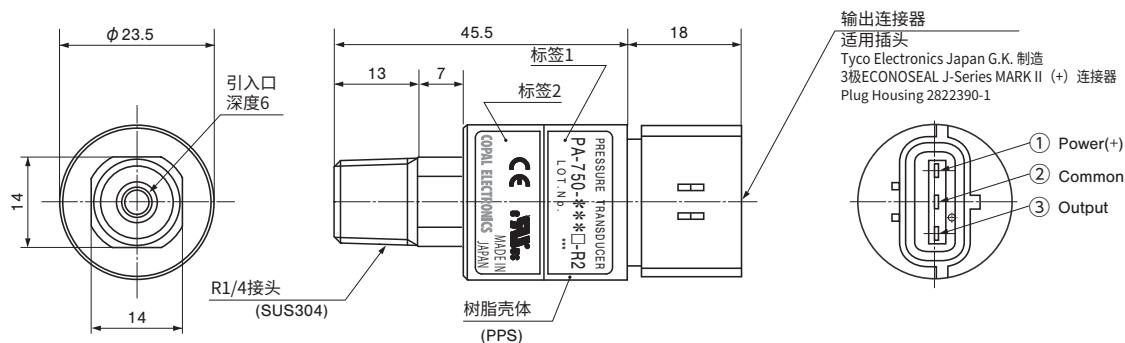
● 接头形状 R1 (R1/8) 型

Unless otherwise specified, tolerance : ± 0.5 (Unit: mm)

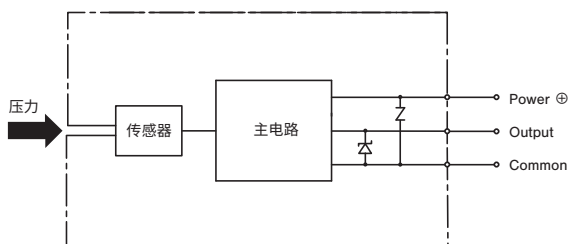


Wire color	Connection
Brown	Power ⊕
Blue	Common
White	Output

● 接头形状 R2 (R1/4) 型



内部电路



PA-750 内置放大器型压力传感器

关于特殊规格产品

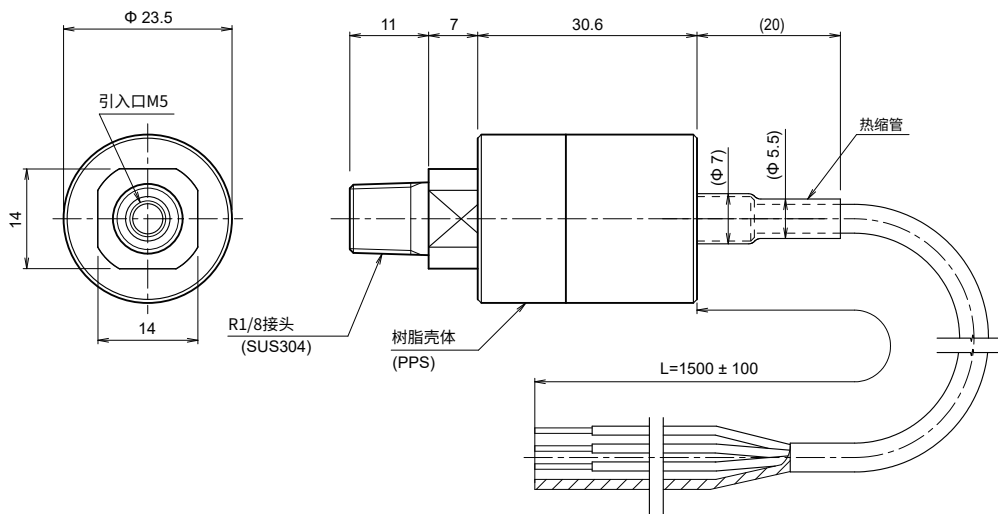
也可支持下列特殊规格产品。详情请咨询销售主管。

特殊规格示例
线缆直出式 (1.5 m标准)
特殊量程402A (0~400 kPa abs) *消毒器用
5 V驱动
特殊接头 (扩口接头7/16-20UNF 阳螺纹/阴螺纹等)

线缆直出式：参考图

Unless otherwise specified, tolerance : ± 0.5 (Unit: mm)

接头形状 R1 (R1/8) 型



接头形状 R2 (R1/4) 型

