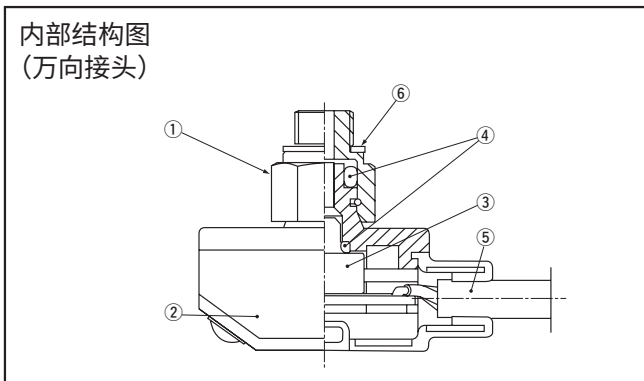


# 内置放大器型压力传感器

# PA-20



## 特点

- 小型
- 2种压力端口形状
- 符合EMC标准

名称	材料
① 压力端口	SUS 304
② 壳体	PC (Polycarbonate)
③ 传感器模块	PPS (Polyphenylene sulphide)
④ O型圈	氟橡胶
⑤ 线缆	氯乙烯
⑥ 垫圈	POM (Polyoxymethylene)

## 型号显示

**PA-20-102V-U-3M**

系列名称

线缆长度  
空白: 1.5 m  
3M: 3 m

额定压力

102V: 0 ~ -100 kPa (表压 - 负压)  
302R: -100 ~ 300 kPa (表压 - 复合压)

压力端口

U: 万向接头 (M5阳螺纹)  
M: 2-M5阴螺纹

## 型号列表

压力端口	线缆长度	额定压力 [kPa]	
		0 ~ - 100	- 100 ~ 300
万向接头	1.5 m	PA-20-102V-U	PA-20-302R-U
	3 m	PA-20-102V-U-3M	PA-20-302R-U-3M
2-M5阴螺纹	1.5 m	PA-20-102V-M	PA-20-302R-M
	3 m	PA-20-102V-M-3M	PA-20-302R-M-3M

\*订购时请确认上述型号。

# PA-20

## 内置放大器型压力传感器

### 标准规格

● 无特殊记载时，均为环境温度 $25 \pm 5^\circ\text{C}$ 、驱动电压24 VDC下的规格标准。

项目		型号	PA-20	
			102V	302R
一般规格	类型 (指示方式)		表压	
	额定压力范围	kPa	0 ~ -100	-100 ~ 300
	最大压力	kPa	200	600
	运行温度	$^\circ\text{C}$	-10 ~ 60	
	补偿温度	$^\circ\text{C}$	0 ~ 50	
	运行湿度	%RH	35 ~ 85 (不结露)	
	保存温度	$^\circ\text{C}$	-20 ~ 70	
	适用媒介		非腐蚀性气体	
	绝缘电阻	M $\Omega$ minimum	100	
	耐电压		500 V AC, 60 s	
	质量 (不含电线)	g	Approx. 5 (PA-20-****-U)    Approx. 8 (PA-20-****-M)	
电源	驱动电压	V DC	10.8 ~ 30 (含涟波)	
	消耗电流	mA maximum	20	
模拟信号输出	电压输出	V	1 ~ 5	
	电流输出	mA maximum	1 (负载电阻: 5 k $\Omega$ 以上)	
	直线性/磁滞	%F.S.	$\pm 0.5$	
	温度特性 (标准温度 $25^\circ\text{C}$ )	ZERO %F.S.	$\pm 2$	
		SPAN %F.S.	$\pm 2$	
响应速度	ms	Approx.1		

### 环境特性

试验项目	试验方法	permissible change
振动	10 ~ 55 Hz, 1.5 mm, 3 directions for 2 hours each	模拟信号输出: 试验后最大值 $\pm 2\%$ F.S.
冲击	1000 m/s <sup>2</sup> , 3 directions for 3 times each	
压力周期	0~额定压力, 10 <sup>6</sup> cycles	
耐湿性	40 $^\circ\text{C}$ , 90 ~ 95 %RH, 240 h.	
EMC	EMI : EN55011: 2007, A2 : 2007 Group 1, class B EMS : EN61326-1 : 2006/EN61326-2-3 : 2006 Table 2	模拟信号输出 试验中最大值 $\pm 5\%$ F.S.

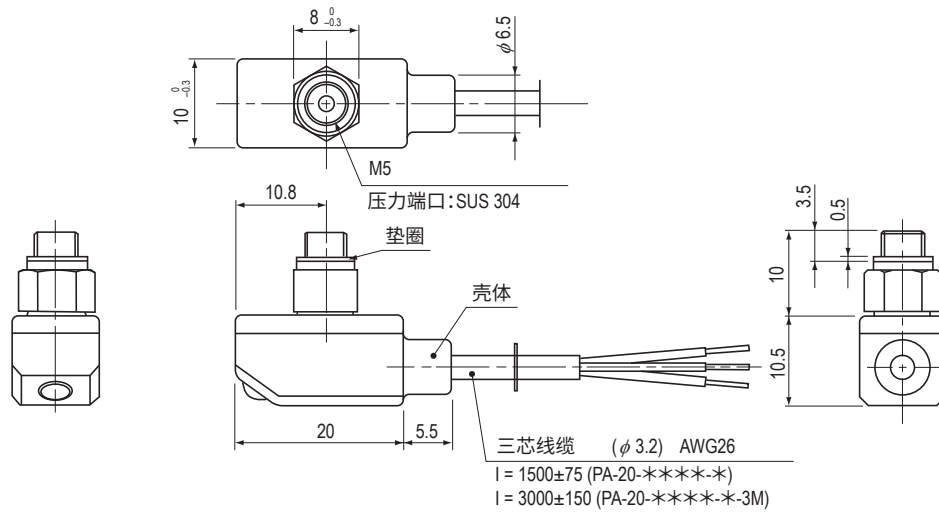
# PA-20

## 内置放大器型压力传感器

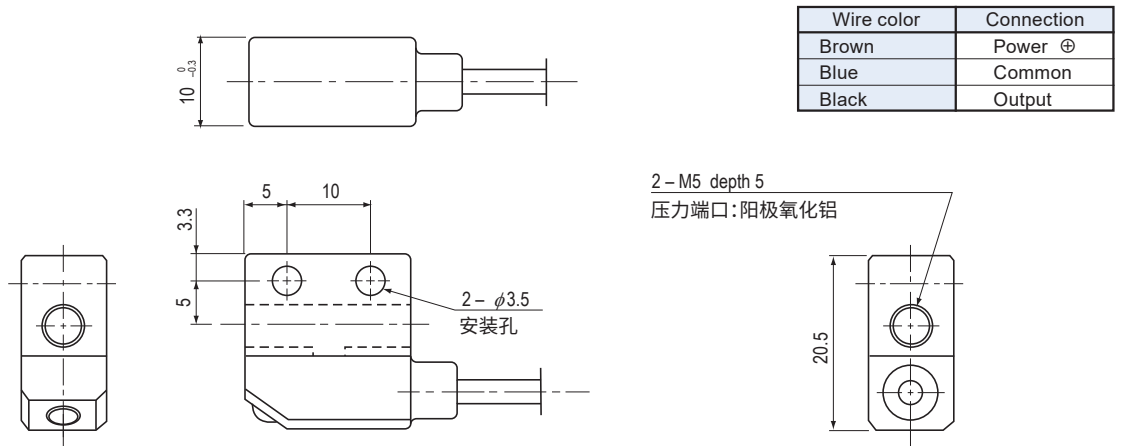
### 外形尺寸图

Unless otherwise specified, tolerance :  $\pm 0.5$  (Unit: mm)

#### ● 万向接头式



#### ● M5阴螺纹式



### 内部电路

