

超小型、轻量，同时实现高精度、高可靠性

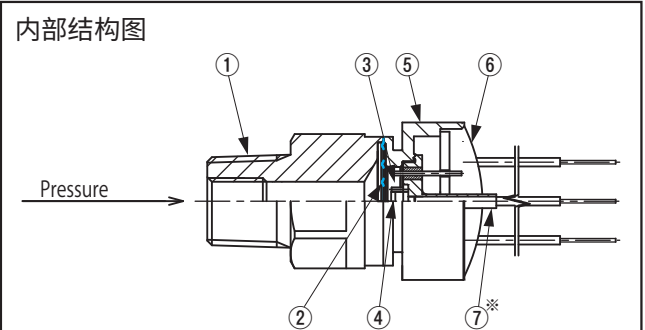
## 内置放大器型压力传感器

# P-7100



### ■ 特点

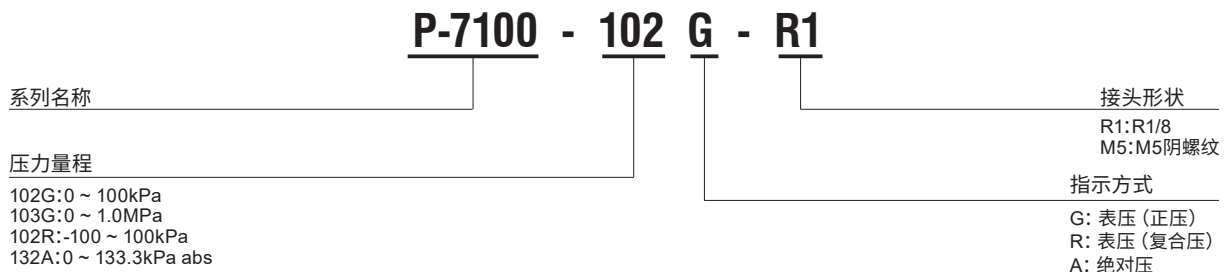
- 超小型、轻量，最适合嵌入设备使用  
尺寸 $\phi 17 \times 18.7$  mm (M5类型)、质量:约19 g (M5类型)
- 利用双重膜片结构 (SUS316L膜片、液封式) 实现高可靠性
- 驱动电压为 $5 \pm 0.5$  V，模拟信号输出为0.5~4.5 V (比率式输出)
- 通过采用COB (chip on board) 封装的数字补偿电路实现更高精度
- 标准压力量程包括0~100 kPa、-100~100 kPa、0~1 MPa、0~133.3 kPa abs四种



名称	材料
① 接头	SUS304
② 膜片	SUS316L
③ 封液	硅油
④ 传感器芯片	单晶硅
⑤ 壳体	SUS 304
⑥ 灌封	环氧树脂
⑦ 大气压通气口	铁+镀金

\*⑦大气压通气口仅限表压使用。

### ■ 型号显示



### ■ 型号列表

接头形状	压力量程			
	102G	102R	103G	132A
R1/8	P-7100-102G-R1	P-7100-102R-R1	P-7100-103G-R1	P-7100-132A-R1
M5	P-7100-102G-M5	P-7100-102R-M5	P-7100-103G-M5	P-7100-132A-M5

\*订购时请确认上述型号。

# P-7100

## 内置放大器型压力传感器

### 标准规格

项目		型号	P-7100			
			102G	103G	102R	132A
一般规格	类型 (指示方式)		表压			绝对压
	额定压力		0 ~ 100kPa	0 ~ 1.0MPa	-100 ~ 100kPa	0 ~ 133.3kPa abs
	最大压力		200kPa	2.0MPa	200kPa	200kPa abs
	破坏压力		300kPa	3.0MPa	300kPa	300kPa abs
	运行温度 °C		-20 ~ 70			
	补偿温度 °C		0 ~ 50			
	运行湿度 %RH		35 ~ 85 (不结露)			
	保存温度 °C		-20 ~ 80 (气压、湿度65%RH以下)			
	适用媒介		不腐蚀SUS316L、SUS304的气体及液体			
	绝缘电阻 MΩ minimum		100 (500V DC)			
	耐电压		500V AC 60 s (漏电流1 mA以下)			
	封液		硅油			
	压力端口		R1/8, M5 (SUS304)			
	质量 g		R1:Approx.22, M5:Approx.19			
电源	驱动电压 V DC		5±0.5			
	消耗电流 mA Maximum		3			
模拟信号输出	电压输出 * V		0.5 ~ 4.5			
	输出限制		16.5mV ~ 95% Vopr			
	零电压 * V		0.5±0.04	2.5±0.04	0.5±0.1	
	全标度电压 * V		4.0±0.04			4.0±0.1
	电流输出 mA Maximum		1 (负载电阻 = 5 kΩ以上)			
	直线性/磁滞 %F.S.		±0.5			
	温度特性 (标准温度25°C)	Zero %F.S./°C	±0.05			±0.06
		Span %F.S./°C	±0.05			±0.06
	响应速度 ms		约2			
朝向的影响 (受压面朝向侧面) %F.S.		±0.3	±0.05	±0.3	±0.3	

\*输出电压与驱动电压成比例波动 (比率式输出)。模拟信号输出的分辨率为11bit (约0.002 V/0.05%F.S.)。

### 环境特性

试验项目	试验条件	变动量
振动	10 ~ 500 Hz, 1.5 mm maximum/98.1 m/s <sup>2</sup> , 3 directions for 2 hours each	模拟信号输出 (Vzero、Vspan) 试验后各自最大值± 1%F.S.
冲击	490 m/s <sup>2</sup> , 3 directions for 3 times each	
压力周期	0~额定压力 10 <sup>6</sup> cycles	
耐湿性	40 °C, 90 ~ 95 %RH, 240 hrs.	

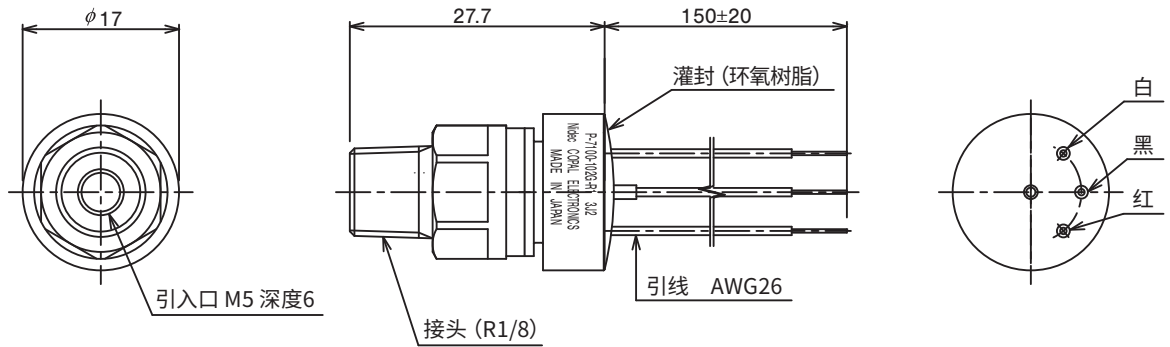
# P-7100

## 内置放大器型压力传感器

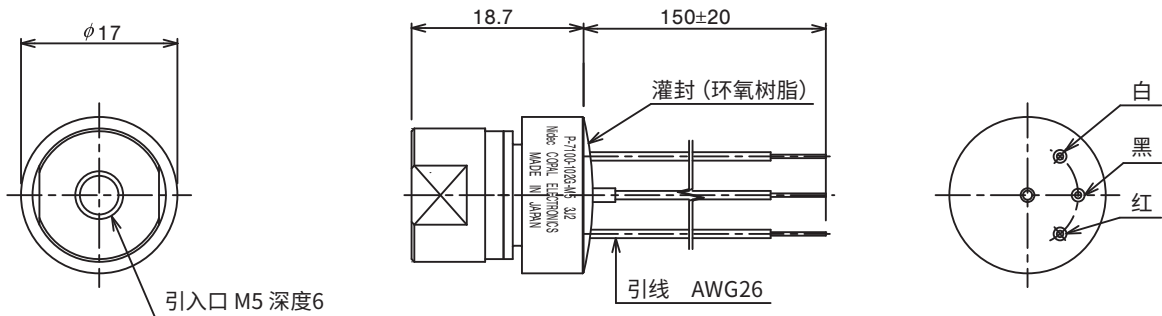
### 外形尺寸图

Unless otherwise specified, tolerance :  $\pm 0.5$  (Unit: mm)

#### ● P-7100-102G-R1



#### ● P-7100-102G-M5



\*还提供带1.5 m线缆的特殊产品。

Wire color	Connection
Red	Power ⊕
White	Output
Black	Common ⊖

### 内部电路

